

# Animo®

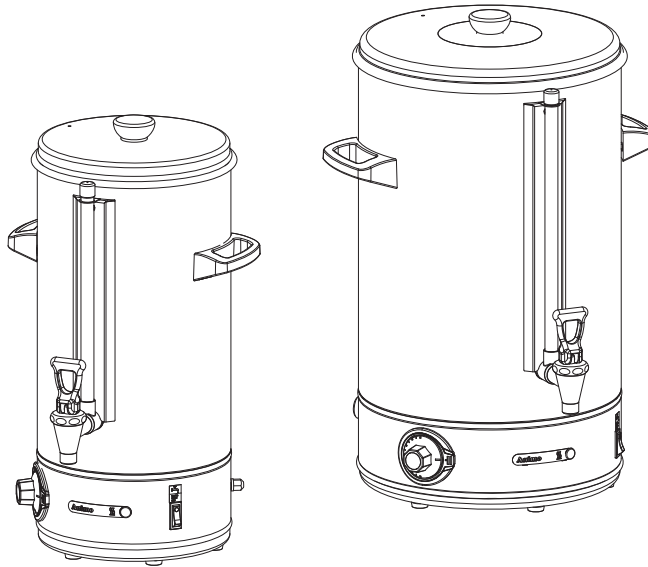
## WKT n

10 HA

20 HA

10 VA

20 VA



## WKT-Dn

5 HA

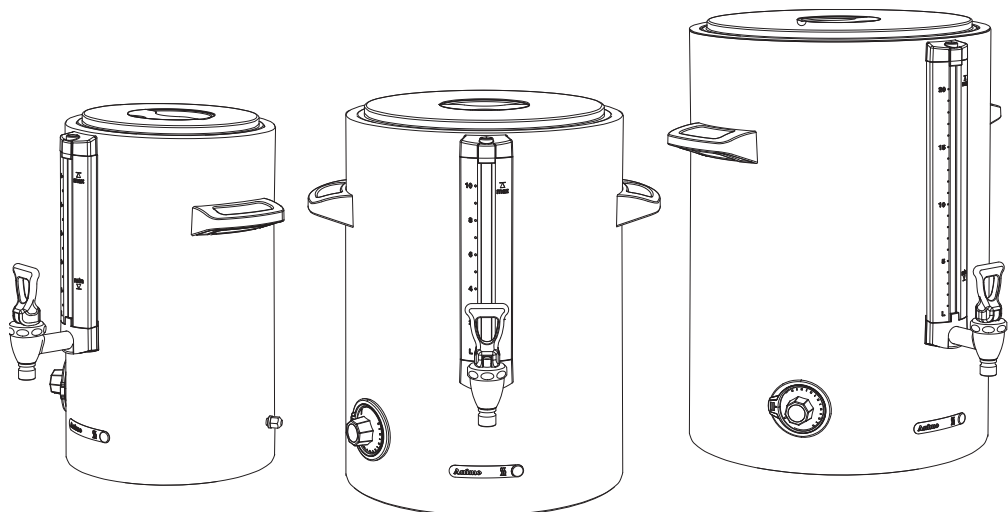
10 HA

20 HA

5 VA

10 VA

20 VA





(NL) Gebruiksaanwijzing

(GB) Manual

(D) Betriebsanleitung

(F) Mode d'emploi

Nederlands .....	3	
English .....	10	
Deutsch .....	17	
Français .....	24	

Dit apparaat voldoet aan de volgende EEG-richtlijnen:  
This appliance is in accordance with the following Directives:  
Dieses Gerät wurde in Übereinstimmung gemäß den folgenden Richtlinien gebaut:  
Cet appareil est conforme aux directives:



EMC 92/31/EEG &  
93/68/EEG  
LVD 73/23/EEG.



RoHs 2002/95/EEG  
WEEE 2002/96/EEG



FOOD1935/2004/EEG

## 2008 Animo®

Alle rechten voorbehouden.

Animo behoudt zich het recht voor om onderdelen op elk gewenst moment te wijzigen, zonder voorafgaande of directe kennisgeving aan de afnemer. De inhoud van deze handleiding kan eveneens gewijzigd worden zonder voorafgaande waarschuwing. Deze handleiding is geldig voor de machine in standaarduitvoering. Animo kan derhalve niet aansprakelijk worden gesteld voor eventuele schade voortvloeiende uit van de standaard uitvoering afwijkende specificaties van de aan u geleverde machine. Voor informatie betreffende afstelling, onderhoudswerkzaamheden of reparaties waarin deze handleiding niet voorziet, wordt u verzocht contact op te nemen met de technische dienst van uw leverancier. Deze handleiding is met alle mogelijke zorg samengesteld, maar Animo kan geen verantwoording op zich nemen voor eventuele fouten in dit boek of de gevolgen daarvan.

All rights reserved.

Animo has the right to change parts of the machine at any time without preceding or direct announcements to the client. The contents of this manual can also be changed without any announcements. This manual is to be used for the standard model/type of the machine. Thus Animo cannot be held responsible for any damage resulting from the application of this manual to the version delivered to you. For extra information on adjustments, maintenance and repair, contact the technical department of your supplier. This manual has been written very carefully. However, Animo cannot be held responsible neither for mistakes in the book nor for their consequences.

Alle Rechte vorbehalten

Animo behält sich das Recht vor, Einzelteile ohne vorherige Bekanntgabe an den Kunden zu ändern. Der Inhalt dieser Anleitung kann ebenfalls ohne vorherige Bekanntgabe geändert werden. Diese Anleitung gilt für die Standardausführung der Maschine. Animo haftet daher nicht für Informationen über Einstellungen, Wartungsarbeiten oder Reparaturen, die nicht in dieser Anleitung enthalten sind. Wenden Sie sich bitte an den Kundendienst Ihres Händlers. Diese Anleitung wurde mit größtmöglicher Sorgfalt hergestellt. Animo haftet jedoch nicht für etwaige Fehler in dieser Anleitung oder für die Folgen solcher Fehler.

Tous droits réservés.

Animo se réserve le droit de modifier les pièces à n'importe quel instant, sans avis préalable et sans obligation de notification au client. Le contenu de ce manuel est également sujet à modification sans avis préalable. Ce manuel s'applique au modèle standard de la machine. Par conséquent, Animo n'est pas responsable pour les dommages éventuels découlant de l'application de ce manuel aux modèles non standard. Pour les renseignements sur certains réglages, les travaux d'entretien ou réparations qui ne seraient pas traités dans ce manuel, Animo ne peut être tenu responsable des erreurs éventuelles ni des dommages qui en découleraient.

NL

**INHOUDSOPGAVE**

WOORD VOORAF .....	4
1. ALGEMENE BESCHRIJVING WKTn .....	5
1.1 Technische gegevens .....	5
2. ALGEMENE BESCHRIJVING WKT-Dn .....	6
2.1 Technische gegevens .....	6
3. INSTALLATIE .....	7
3.1 Plaatsen van het apparaat .....	7
3.2 Aansluiten op de waterleiding (model VA) .....	7
3.3 Aansluiten op de elektriciteit .....	8
4. BEDIENING .....	8
5. INGEBRUIKNAME EN GEBRUIK .....	9
6. ONDERHOUD .....	10
6.1 Ontkalken .....	10
7. TEMPERATUURBEVEILIGING .....	11
8. TRANSPORT .....	11
AFMETINGEN	
WKTn .....	39
WKT-Dn .....	40

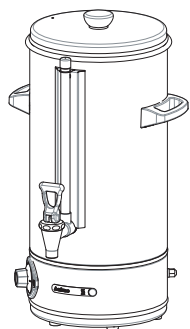
## WOORD VOORAF

### Inleiding

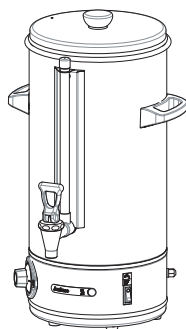
Op de eerste plaats willen wij u van harte feliciteren met de aanschaf van een van onze producten. Naar wij hopen zult u veel plezier beleven aan het gebruik ervan.

### Modellen

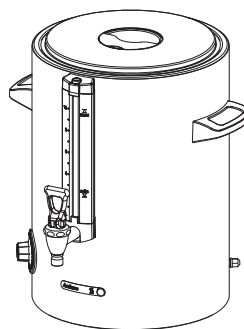
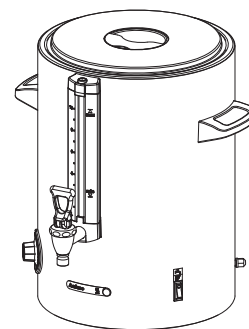
Deze gebruiksaanwijzing geldt voor de volgende waterkokers:

**WKTn HA**

Handwatervulling

**WKTn VA**

Vaste wateraansluiting

**WKT-Dn HA**Dubbelwandig  
Handwatervulling**WKT-Dn VA**Dubbelwandig  
Vaste wateraansluiting

### Gebruiksdoel

Dit apparaat mag uitsluitend worden gebruikt voor verwarmen van drinkwater. Gebruik voor andere doeleinden is ontoelaatbaar en kan gevaarlijk zijn. De fabrikant kan niet aansprakelijk worden gesteld voor schade die is ontstaan door gebruik voor andere doeleinden dan hier aangegeven of door een foutieve bediening.

### Garantiebepalingen

De voor dit apparaat van toepassing zijnde garantiebepalingen maken deel uit van de algemene leveringsvoorwaarden.

### Apparaten en het milieu

#### Het verpakkingsmateriaal

Om beschadigingen aan uw nieuwe aanwinst te voorkomen is de machine zorgvuldig verpakt. De verpakking is niet schadelijk voor het milieu en bestaat overwegend uit de volgende materialen:

- golfkarton
  - vulelementen uit polyurethaan schuim >PUR< bedekt met een polyethyleen film >PE-HD<.
- Informeer bij het afvaldepot van uw gemeente waar u het materiaal kunt inleveren.

#### Afdanken van het apparaat

Geen enkel apparaat heeft het eeuwige leven. In het geval dat u het apparaat wilt afdanken wordt dit meestal in overleg met uw dealer terug genomen. Zo niet, informeer dan bij uw gemeente naar de mogelijkheden voor hergebruik van het materiaal. Alle kunststofdelen zijn op een genormeerde wijze gecodeerd. De zich in het apparaat bevindende onderdelen zoals printplaten met bijbehorende onderdelen behoren tot elektrisch en elektronisch afval. De metalen behuizing is van roestvaststaal en kan geheel worden ontmanteld.





Lees de instructies in dit document aandachtig door: ze geven belangrijke aanwijzingen over de veiligheid bij installatie, gebruik en onderhoud. Bewaar dit document zorgvuldig zodat u het altijd kunt raadplegen.

## 1. ALGEMENE BESCHRIJVING WKTn

Figuur 1:

1. Deksel
2. Handgreep
3. Peilglas met literindexering
4. No-drip kraan
5. Thermostaat
6. Controlelampje
7. Vulschakelaar (model VA)
8. Droogkookbeveiliging
9. Elektrische aansluiting
10. Wateraansluiting (model VA)

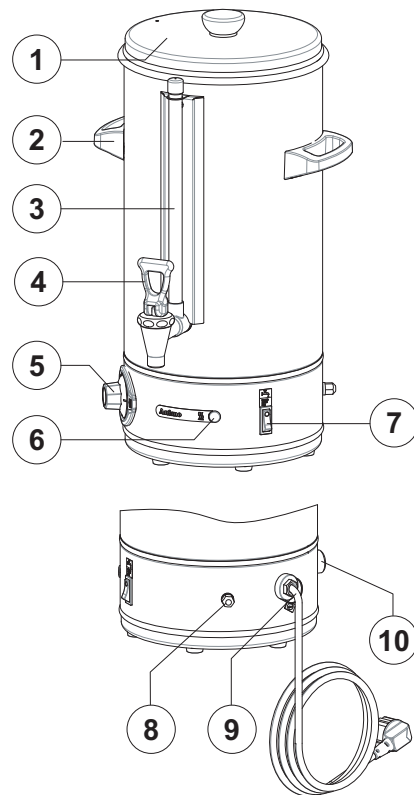


fig. 1

### 1.1 Technische Gegevens

Model	WKTn 10	WKTn 20
Artikelnummer HA	30145	30155
Artikelnummer VA	30140	30150
Inhoud heetwaterreservoir	10 liter	20 liter
Buffervoorraad heetwater	8 liter	18 liter
Uurcapaciteit (heetwater)	30 liter	30 liter
Opwarmtijd (20-97°C)	ca. 17 min.	ca. 34 min.
Hersteltijd na afname 1,8L	ca. 3,5 min	ca. 3,5 min
Elektrische aansluiting*	1N~220-240V	1N~220-240V
Frequentie	50-60 Hz	50-60 Hz
Opgenomen vermogen*	3200 W	3200 W
Afmetingen zie laatste blz.	fig. 7	fig. 8
Gewicht leeg	5,5 kg	7,8 kg
Gewicht vol	15,5 kg	27,8 kg
<b>Watersysteem model VA IVA)</b>		
Wateraansluiting	3/4" buitendraad	3/4" buitendraad
Min. Waterdruk	0,02 MPa (0,2 bar)	0,02 MPa (0,2 bar)
Max. waterdruk	1 MPA (10 bar)	1 MPA (10 bar)

Technische wijzigingen voorbehouden

CH / DK: 1N~220-240V 2200W of 2N~400V 3200W

## 2. ALGEMEME OMSCHRIJVING WKT-Dn

Figuur 2:

1. Geïsoleerde deksel
2. Handgreep
3. Peilglas met literindexering
4. No-drip kraan
5. Thermostaat
6. Controlelampje
7. Vulschakelaar (model VA)
8. Droogkookbeveiliging
9. Elektrische aansluiting
10. Wateraansluiting (model VA)

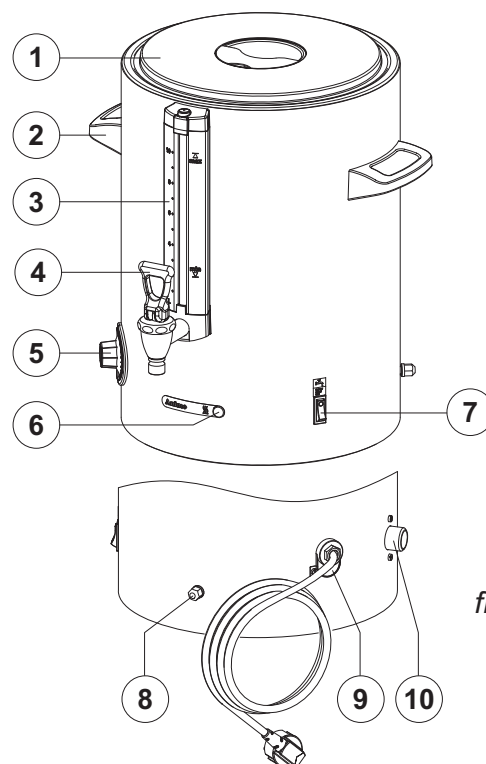


fig. 2

### 2.1 Technische gegevens

Model	WKT-D 5n	WKT-D 10n	WKT-D 20n
Artikelnummer HA	30040	30045	30050
Artikelnummer VA	30055	30060	30065
Inhoud heetwaterreservoir	5 liter	10 liter	20 liter
Buffervoorraad heetwater	4 liter	8 liter	18 liter
Uurcapaciteit (heetwater)	30 liter	30 liter	30 liter
Opwarmtijd (20-97°C)	ca. 9 min.	ca. 17 min.	ca. 34 min.
Hersteltijd na afname 1,8L	ca. 3,5 min	ca. 3,5 min	ca. 3,5 min
Elektrische aansluiting*	1N~220-240V	1N~220-240V	1N~220-240V
Frequentie	50-60 Hz	50-60 Hz	50-60 Hz
Opgenomen vermogen*	3200 W	3200 W	3200 W
Afmetingen zie laatste blz.	fig. 9	fig. 10	fig. 11
Gewicht leeg	6 kg	8 kg	12 kg
Gewicht vol	11 kg	18 kg	32 kg
<b>Watersysteem (model VA)</b>			
Wateraansluiting	3/4" buitendraad	3/4" buitendraad	3/4" buitendraad
Min. Waterdruk	0,02 MPa (0,2 bar)	0,02 MPa (0,2 bar)	0,02 MPa (0,2 bar)
Max. waterdruk	1 MPa (10 bar)	1 MPa (10 bar)	1 MPa (10 bar)

*Technische wijzigingen voorbehouden*

CH / DK: 1N~220-240V 2200W of 2N~400V 3200W

**WAARSCHUWING** 

- Bij defecten en werkzaamheden aan het apparaat, waarbij het geopend moet worden, moet de stekker uit het stopcontact verwijderd worden.
- Plaats het apparaat niet in ruimten waar de temperatuur beneden het vriespunt ligt, omdat er in het systeem altijd water achter blijft.
- Sluit het apparaat aan op een wandcontactdoos met randaarde.
- Het apparaat mag niet ondergedompeld of afgespoten worden.
- Laat alle reparaties uitvoeren door een daartoe bevoegd vakman.
- Tijdens het gebruik van het apparaat worden sommige onderdelen zeer heet.
- Wanneer het apparaat voor langere tijd niet wordt gebruikt is het raadzaam de stekker uit de wandcontactdoos te verwijderen en de waterkraan \* te sluiten (model VA).

**3. INSTALLATIE**

- alleen geschikt voor gebruik binnenshuis.
- niet geschikt voor gebruik in vochtige ruimten.
- niet geschikt voor ruimten met ontploffingsgevaar.

**Uitpakken**

Om beschadigingen aan uw nieuwe aanwinst te voorkomen is het apparaat zorgvuldig verpakt. U dient de verpakking voorzichtig te verwijderen zonder gebruik te maken van scherpe voorwerpen. Controleer of het apparaat compleet is. Ter bescherming van het apparaat zijn de RVS-delen gedeeltelijk voorzien van beschermingsfolie. Deze folie dient bij het installeren te worden verwijderd.

Het apparaat wordt geleverd met de volgende toebehoren:

	WKTn	WKTn	WKT-Dn	WKT-Dn
	HA	VA	HA	VA
Deksel	1	1	1	1
Transportschijf	-	-	1	1
Aansluitslang van 1.5m (model VA)	-	1	-	1
1 sacht ketelsteenverwijderaar	1	1	1	1
Reserve peilglas (in beschermer)	-	-	1	1
Deze gebruiksaanwijzing	1	1	1	1

Indien er onderdelen ontbreken of beschadigd zijn, neem dan contact op met uw leverancier.

**3.1 Plaatsen van het apparaat**

- Plaats het apparaat op buffethoogte en op een stevige vlakke ondergrond, welke het gewicht van het apparaat (in gevulde toestand) dragen kan.
- Plaats het apparaat waterpas en zodanig dat het geen schade aanricht bij eventuele lekkage.
- De stroomaansluiting moet binnen een halve meter van de plaats van opstelling zitten.

**3.2 Aansluiten op de waterleiding (model VA)**

- Er moet een handbediende beluchtungskraan in de nabijheid van het apparaat zitten.
- Sluit de meegeleverde aansluitslang aan op de koudwaterkraan en de wateraansluiting op de achterzijde van het apparaat. De aansluitslang heeft een lengte van 1,5 m.

### 3.3 Aansluiten op de elektriciteit

Afhankelijk van de elektrische uitvoering van het apparaat, moet het apparaat volgens de hier onderstaande afbeelding (fig. 3) worden aangesloten.

- Bij 220-240V 1 fase met stekker aansluiting.
- Bij 220-240V 1 fase (3-aderige kabel).

Bij fig. 3 gelden de volgende opmerkingen:

- In het geval dat de aangegoten stekker niet in uw stopcontact past, moet deze er worden afgeknipt en door een nieuwe passende stekker worden vervangen.
- De verwijderde stekker moet worden weggegooid, omdat deze gevaar kan opleveren als deze in een stopcontact wordt gestoken.

Neem de volgende aanwijzingen in acht als u een nieuwe stekker monteert:

1. De groen/geel gekleurde ader ("AARDE") moet worden aangesloten aan de klem die gemerkt is met de letter "E", het "aarde" symbool ( $\perp$ ) of groen of groen/geel gekleurd is.
2. De blauw gekleurde ader ("NUL") moet worden aangesloten aan de klem die gemerkt is met de letter "N" of zwart gekleurd is.
3. De bruin gekleurde ader ("FASE") moet worden aangesloten aan de klem die gemerkt is met de letter "L" of rood gekleurd is.

#### BELANGRIJK!

Het 3-aderig netsnoer (fig. 3) heeft de volgende adercodes:

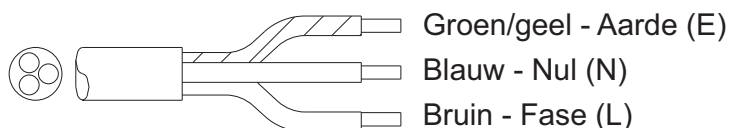
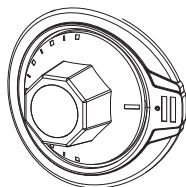


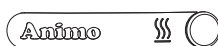
fig. 3

## 4. BEDIENING

A. Thermostaat / AAN/UIT



B. Controlelampje verwarming



C. Aan/uit schakelaar vulsysteem (model VA)

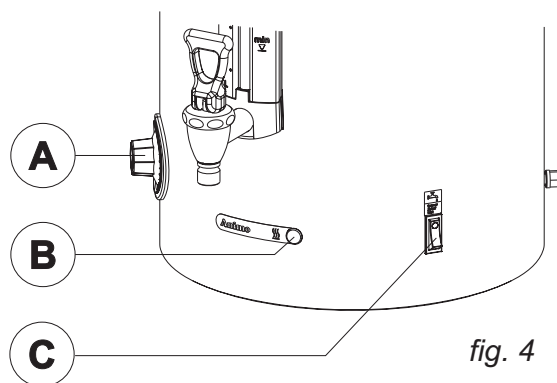


fig. 4

## 5. INGEBRUIKNAME EN GEBRUIK

Dit hoofdstuk is bedoeld om het verwarmingssysteem door te spoelen als het apparaat voor het eerst in gebruik genomen wordt of als het apparaat langer dan één week stil heeft gestaan, bijv. na een vakantieperiode.

### **Model HA (handvulling)**

1. Verwijder het deksel van het apparaat.
2. Vul het waterreservoir met water, lees op de literindexering af tot hoever er maximaal kan worden gevuld. Vul het reservoir nooit tot boven aan de rand!
3. Plaats na het vullen altijd het deksel weer terug op het waterreservoir.
4. Steek de stekker in het stopcontact en zet het apparaat aan door de thermostaat op de gewenste temperatuur te draaien (fig. 4A).
5. Het oranje controlelampje (fig. 4B) zal nu gaan branden totdat het water de ingestelde temperatuur heeft bereikt.
6. Wanneer het controlelampje dooft is het apparaat klaar voor gebruik. Het controlelampje zal tijdens het gebruik regelmatig aan en uit gaan ten teken dat het water opgewarmd wordt.
7. Controleer na het aftappen van heetwater m.b.v. het peilglas of het waterreservoir moet worden bijgevoerd.

Neem, nadat het apparaat in gebruik genomen is, eerst een hoeveelheid heetwater af met de tapkraan.

### **Model VA (automatische vulling)**

1. Verwijder het deksel van het apparaat.
2. Vul vooraf het waterreservoir met minimaal 4 liter water en plaats na het vullen het deksel weer terug op het waterreservoir.
3. Sluit de meegeleverde aansluitslang aan op de aan de achterzijde bevindende wateraansluiting en een handbediende watertoevoerkraan.
4. Steek de stekker in het stopcontact en zet het apparaat aan door de thermostaat op de gewenste temperatuur te draaien (fig.4A).
5. Het oranje controlelampje (fig.4B) zal nu gaan branden totdat het water is opgewarmd.
6. Draai de watertoevoerkraan open en controleer of de wartelaansluitingen niet lekken.
7. Schakel het vulsysteem met de schakelaar in (fig.4C). De waterkoker vult zich en stopt automatisch als het waterreservoir vol is.
8. Wanneer het controlelampje dooft is het apparaat klaar voor gebruik. Het controlelampje zal tijdens het gebruik regelmatig aan en uit gaan ten teken dat het water opgewarmd wordt.

Neem nadat het apparaat in gebruik genomen is eerst met de tapkraan een hoeveelheid heetwater af.

**WAARSCHUWING** 

- Blijf met onderhoudswerkzaamheden bij het apparaat.
- Neem bij ontkalken altijd de gebruiksaanwijzing van het gebruikte ketelsteenoplosmiddel in acht.
- Het is raadzaam tijdens het ontkalken een veiligheidsbril en beschermende handschoenen te dragen.
- Spoel het apparaat na het ontkalken om met schoon water.
- Was de handen na het ontkalken grondig.
- Het apparaat mag niet ondergedompeld of afgespoten worden.
- Laat alle reparaties uitvoeren door een daartoe bevoegde vakman.

**6. ONDERHOUD**

- Reinig het apparaat met een schone vochtige doek.
- Gebruik geen schuurmiddelen, vanwege de kans op krassen of doffe plekken.
- Verwijder hardnekkige kalkaanslag met een ketelsteenoplosmiddel.

**6.1 Ontkalken**

Tijdens het gebruik in gebieden met hard water zet zich kalk in het apparaat af. Om het apparaat energie-zuinig en betrouwbaar te laten functioneren adviseren wij u het apparaat gemiddeld éénmaal per maand te ontkalken.

*Wanneer ontkalken?*

- Afhankelijk van het gebruik en de hardheid van het water adviseren wij het apparaat regelmatig visueel op ketelsteen te controleren.
  - Verwijder regelmatig de deksel van het apparaat. Is de bodem van het reservoir bedekt met losse ketelsteen, of vertoont de wand sterke ketelsteenaanslag? Dan moet het apparaat worden ontkalkt.
  - Soms is het genoeg om alleen de losse ketelsteenresten te verwijderen.
1. Schakel het apparaat uit en verwijder de stekker uit de wandcontactdoos.
  2. Sluit de watertoevoer kraan en ontkoppel de aansluitslang (model VA) en verwijder het deksel van het apparaat.
  3. Keer het apparaat boven de gootsteen om, zodat het losliggende kalk in het waterreservoir met het water eruit loopt.
  4. Als het reservoir er nu na deze handelingen schoon uit ziet kan het apparaat weer ingebruik worden genomen zoals beschreven in Hoofdstuk 5 "INGEBRUIKNAME EN GEBRUIK".

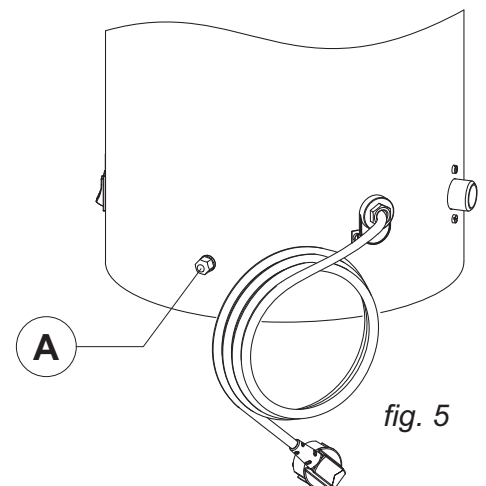
Voor het verwijderen van de overige ketelsteenaanslag kan gebruik worden gemaakt van Animo ketelsteenverwijderaar.

5. Lees eerst de waarschuwing en gebruiksaanwijzing op het sachet Animo ketelsteenverwijderaar.
6. Los 1 sachet van 50 gram Animo ketelsteenverwijderaar op in 2 liter warm water.
7. Giet de zuuroplossing in het reservoir.
8. Laat de zuuroplossing ca. 10 minuten inwerken, en verdeel regelmatig het zuur met een borstel over de verkalkte delen in het reservoir.
9. Laat de oplossing inwerken tot er geen schuimvorming meer plaatsvindt. Tap tijdens het inwerken een paar keer water af met de tapkraan en giet dit weer terug in het reservoir.
10. Keer het apparaat boven de gootsteen om, zodat de oplossing eruit loopt. Spoel het reservoir en de kraan goed na met warm water.
11. Plaats het deksel terug op het reservoir en neem het apparaat weer in gebruik zoals beschreven in Hoofdstuk 5 "INGEBRUIKNAME EN GEBRUIK".

## 7. TEMPERATUURBEVEILIGING

Het apparaat is uitgevoerd met een van buitenaf bereikbare temperatuurbeveiliging. Deze bevindt zich aan de achterzijde van het apparaat (fig. 5A). Deze beveiliging schakelt het apparaat uit als de temperatuur te hoog oploopt. De meest voorkomende oorzaak van uitschakelen van de beveiliging is het niet tijdig verwijderen van kalkaanslag. Is de beveiliging in werking getreden, ga dan als volgt te werk:

1. Laat het apparaat afkoelen.
2. Schroef de zwarte beschermkap los.
3. Druk de nu zichtbare knop in, en schroef de beschermkap weer goed vast.

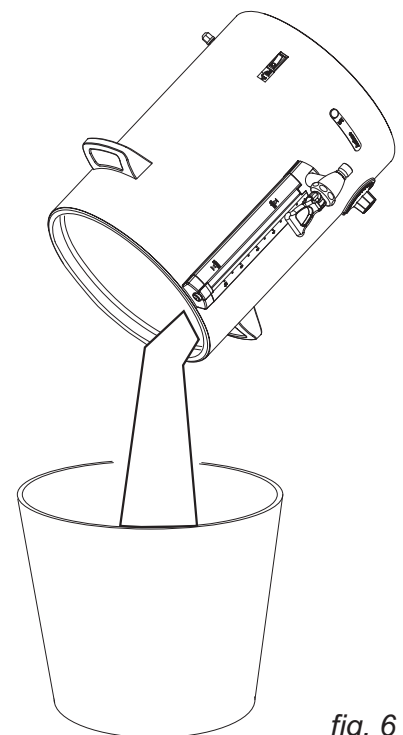


Indien de beveiliging in werking getreden was door een verhoogde afzetting van kalkaanslag, dan vervolgens ontkalken, zie hoofdstuk 6.1. Indien de oorzaak van een storing geen uitgeschakelde temperatuurbeveiliging is, raadplaag dan uw dealer.

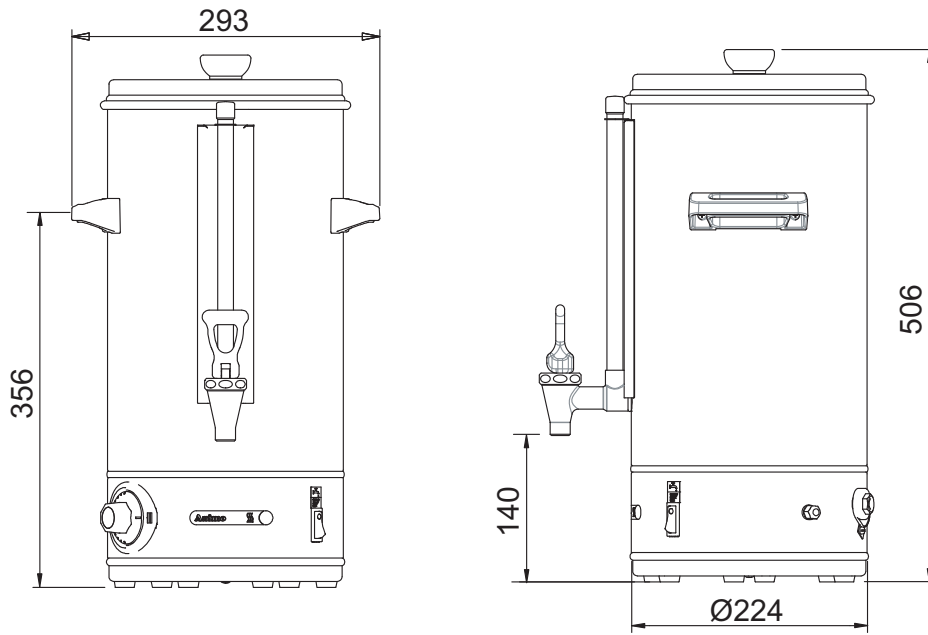
## 8. TRANSPORT

Om het apparaat te transporteren moeten de volgende handelingen worden verricht:

1. Schakel het apparaat uit en verwijder de stekker uit de wandcontactdoos.
2. Sluit de watertoevoerkraan en ontkoppel de aansluitslang (model VA).
3. Verwijder het deksel van het reservoir.
4. Keer het apparaat boven de gootsteen om, zodat het resterende water eruit loopt.
5. Plaats het deksel weer terug.
6. Het apparaat is nu klaar voor vervoer.
7. Bij het opnieuw plaatsen van het apparaat moet hoofdstuk " 3. INSTALLATIE " worden gevolgd.

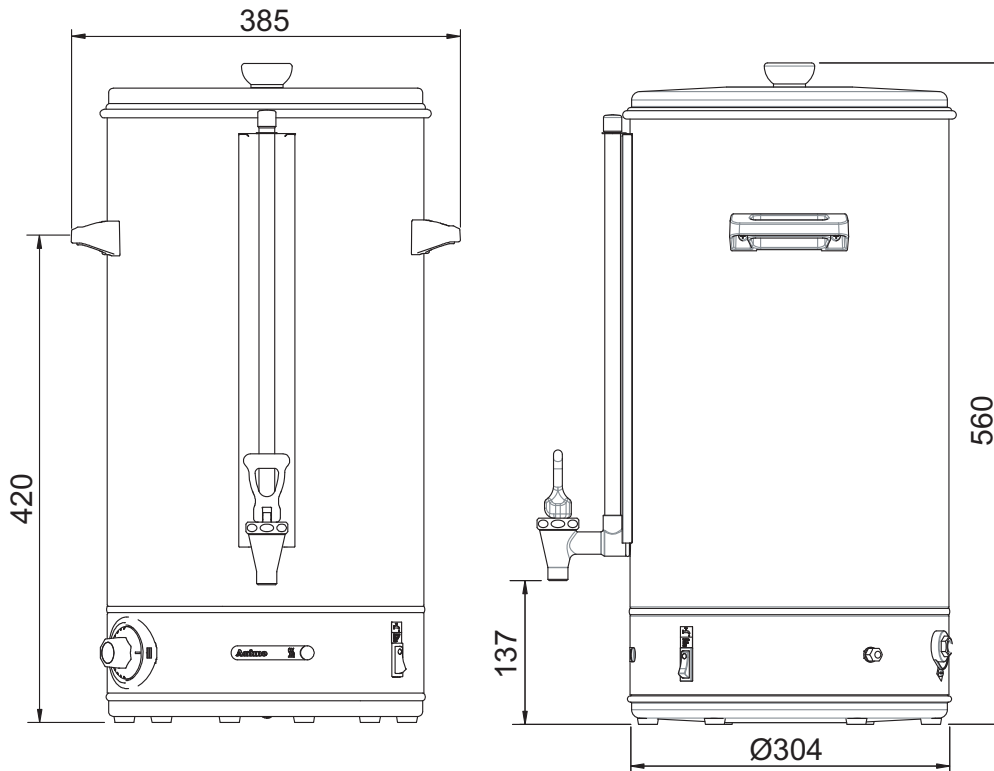


**Afmetingen / Dimensions / Abmessungen / Dimensions**



**WKTn 10 HA/VA**

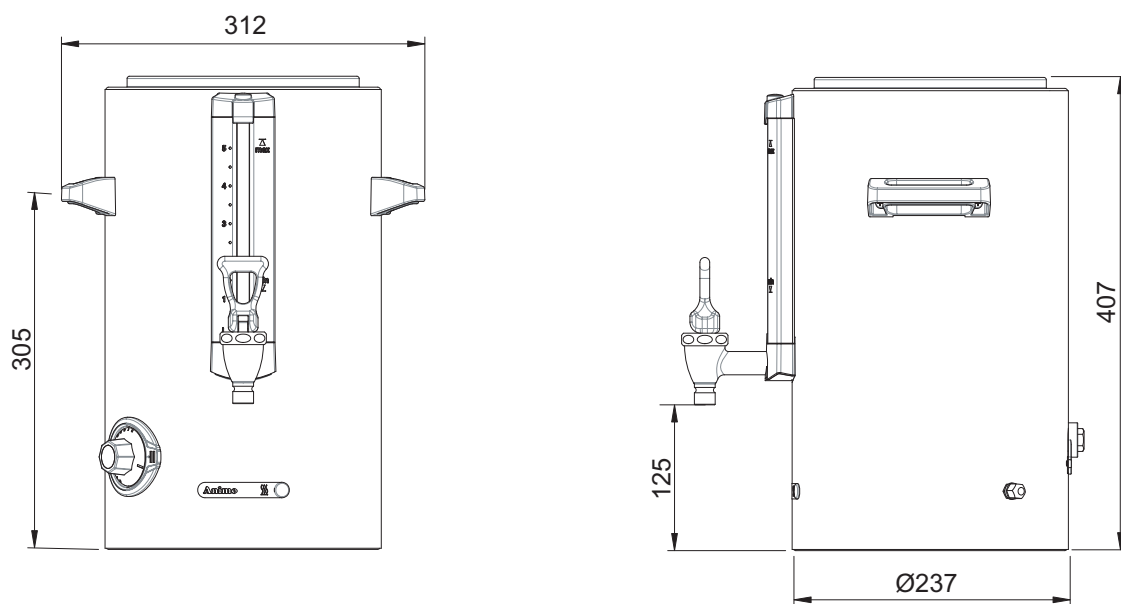
*fig./ Abb. 7*



**WKTn 20 HA/VA**

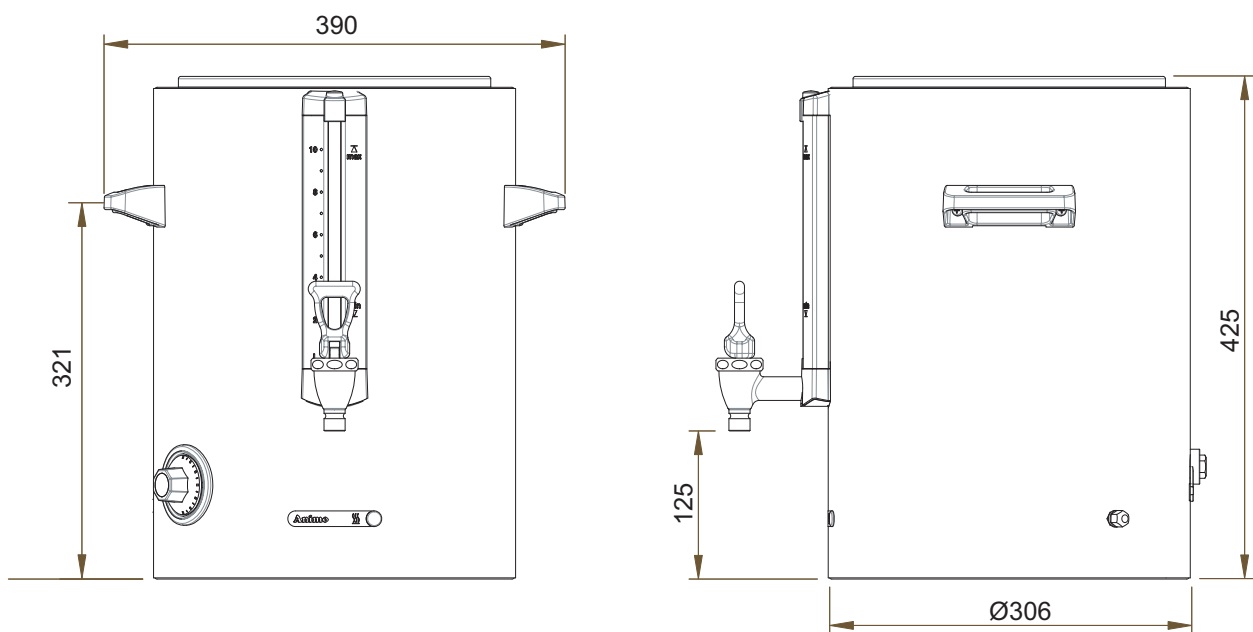
*fig./ Abb. 8*

Afmetingen / Dimensions / Abmessungen / Dimensions



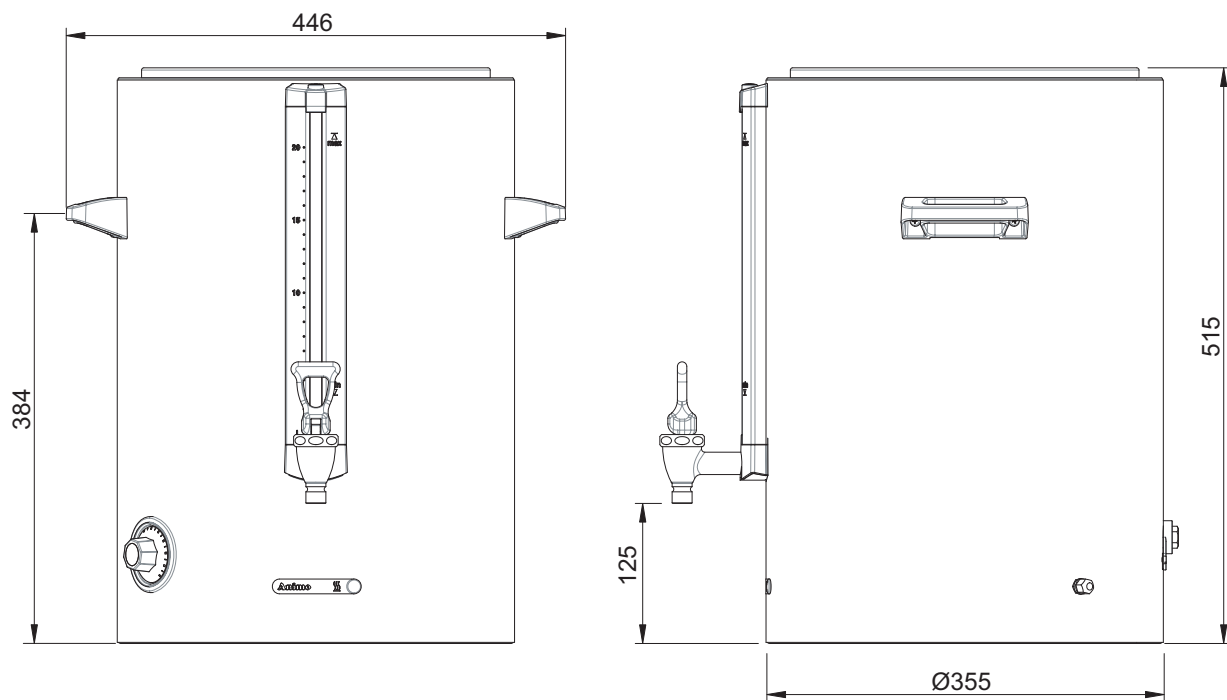
WKT-Dn 5 HA/VA

fig./ Abb. 9



WKT-Dn 10 HA/VA

fig./ Abb. 10

**Afmetingen / Dimensions / Abmessungen / Dimensions****WKT-Dn 20 HA/VA***fig./ Abb. 11*

# Animo<sup>®</sup>

Animo B.V. Headoffice

Dr. A.F. Philipsweg 47

P.O. Box 71

9400 AB Assen

The Netherlands

Tel. no. +31 (0)592 376376

Fax no. +31 (0)592 341751

E-mail: [info@animo.nl](mailto:info@animo.nl)

Internet: <http://www.animo.eu>



Rev. 4.0 01/2008 Art.nr. 09798