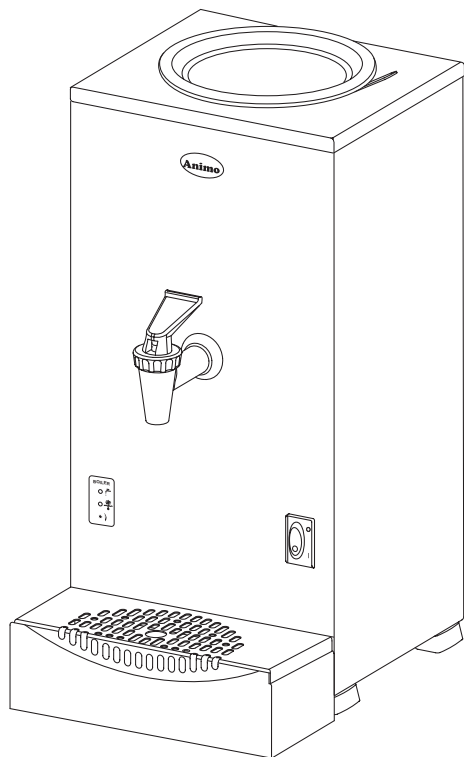


Animo®

WKT n

3 HA

3 VA



(NL) Gebruiksaanwijzing

(GB) Manual

(D) Betriebsanleitung

(F) Mode d'emploi

Nederlands	3	NL
Englisch	12	GB
Deutsch.....	21	D
Francais	30	F



Dit apparaat voldoet aan de EMC-richtlijn 89/336/EEG, 92/31/EEG en de laagspanningsrichting 72/23/EEG.

This appliance is in accordanc with the EMC-Directive 89/336/EEC, 92/31/EEC and the low voltage directive 72/23/EEC.

Dieses Geräte wurde in Übereinstimmung gemäß EMV-Richtlinie 89/336/EWG, 92/31/EWG und Niederspannung-Richtlinie 72/23/EWG.

Cet appareil est conforme à la directive d'EMC 89/336/CEE, 92/31/CEE et à la directive de basse tension 72/23/CEE.

Animo behoudt zich het recht voor om onderdelen op elk gewenst moment te wijzigen, zonder voorafgaande of directe kennisgeving aan de afnemer. De inhoud van deze handleiding kan eveneens gewijzigd worden zonder voorafgaande waarschuwing. Deze handleiding is geldig voor de machine in standaarduitvoering. Animo kan derhalve niet aansprakelijk worden gesteld voor eventuele schade voortvloeiende uit van de standaard uitvoering afwijkende specificaties van de aan u geleverde machine. Voor informatie betreffende afstelling, onderhoudswerkzaamheden of reparaties waarin deze handleiding niet voorziet, wordt u verzocht contact op te nemen met de technische dienst van uw leverancier. Deze handleiding is met alle mogelijke zorg samengesteld, maar Animo kan geen verantwoording op zich nemen voor eventuele fouten in dit boek of de gevolgen daarvan.

Animo has the right to change parts of the machine at any time without preceding or direct announcements to the client. The contents of this manual can also be changed without any announcements. This manual is to be used for the standard model/type of the machine. Thus Animo cannot be held responsible for any damage resulting from the application of this manual to the version delivered to you. For extra information on adjustments, maintenance and repair, contact the technical department of your supplier. This manual has been written very carefully. However, Animo cannot be held responsible neither for mistakes in the book nor for their consequences.

Animo behält sich das Recht vor, Einzelteile ohne vorherige Bekanntgabe an den Kunden zu ändern. Der Inhalt dieser Anleitung kann ebenfalls ohne vorherige Bekanntgabe geändert werden. Diese Anleitung gilt für die Standardausführung der Maschine. Animo haftet daher nicht für Informationen über Einstellungen, Wartungsarbeiten oder Reparaturen, die nicht in dieser Anleitung enthalten sind. Wenden Sie sich bitte an den Kundendienst Ihres Händlers. Diese Anleitung wurde mit größtmöglicher Sorgfalt hergestellt. Animo haftet jedoch nicht für etwaige Fehler in dieser Anleitung oder für die Folgen solcher Fehler.

Animo se réserve le droit de modifier les pièces à n'importe quel instant, sans avis préalable et sans obligation de notification au client. Le contenu de ce manuel est également sujet à modification sans avis préalable. Ce manuel s'applique au modèle standard de la machine. Par conséquent, Animo n'est pas responsable pour les dommages éventuels découlant de l'application de ce manuel aux modèles non standard. Pour les renseignements sur certains réglages, les travaux d'entretien ou réparations qui ne seraient pas traités dans ce manuel, Animo ne peut être tenu responsable des erreurs éventuelles ni des dommages qui en découleraient.

INHOUDSOPGAVE

1.	ALGEMENE BESCHRIJVING	4
2.	TECHNISCHE GEGEVENS	5
3.	INSTALLATIE	6
3.1	Plaatsen van het apparaat	6
3.2	Aansluiten op de waterleiding (model VA)	6
3.3	Elektrische aansluiting	6
4.	BEDIENING	7
5.	EERSTE INGEBRUIKNAME	8
6.	GEBRUIK	9
6.1	De waterkoker HA in gebruik	9
6.2	De waterkoker HA in gebruik	9
7.	ONDERHOUD	10
7.1	Ontkalken	10
8.	TEMPERATUURBEVEILIGING	11
9.	TRANSPORT	11

De gebruiksaanwijzing is bestemd voor de gebruiker van de Animo waterkoker, type WKT 3 N HA / VA. Lees deze gebruiksaanwijzing aandachtig door, voor een goed en veilig gebruik van het apparaat.

1. ALGEMENE BESCHRIJVING

De waterkokers WKT 3 N zijn overal te plaatsen, waar heet water nodig is. Met deze waterkoker kan zowel in koppen als in kannen getapt worden. Hiertoe is deze waterkoker uitgerust met een eenvoudig te bedienen no-driepkraan. De WKT 3 N is leverbaar als hand watervulling (model HA) of met een vaste wateraansluiting (model VA) voor nog meer bedieningsgemak.

In figuur 1 zijn de belangrijkste onderdelen aangegeven:

1. LED Indicatiepaneel
2. Heetwater aftapkraan
3. Heetwaterkoker
4. Aan/uit schakelaar
5. Lekbak RVS
6. Droogkookbeveiliging
7. Aansluitkabel met stekker
8. Wateraansluiting (model VA)

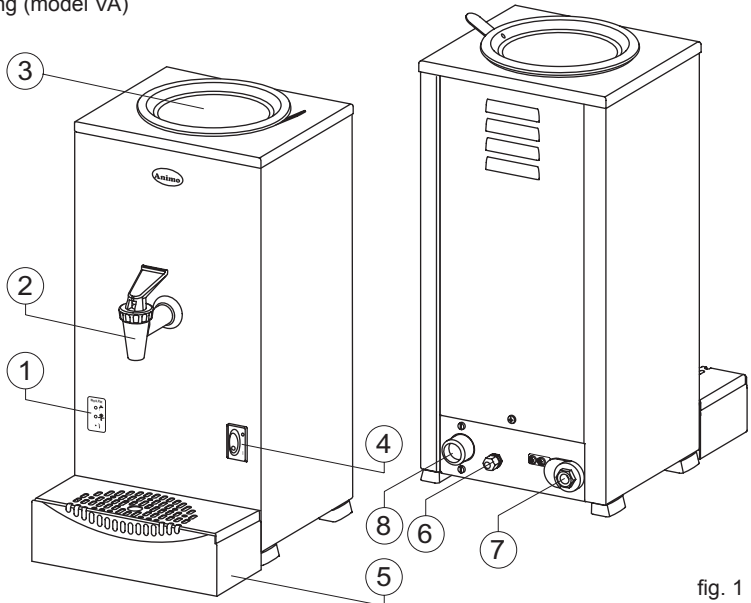


fig. 1

Het apparaat wordt geleverd met de volgende toebehoren:

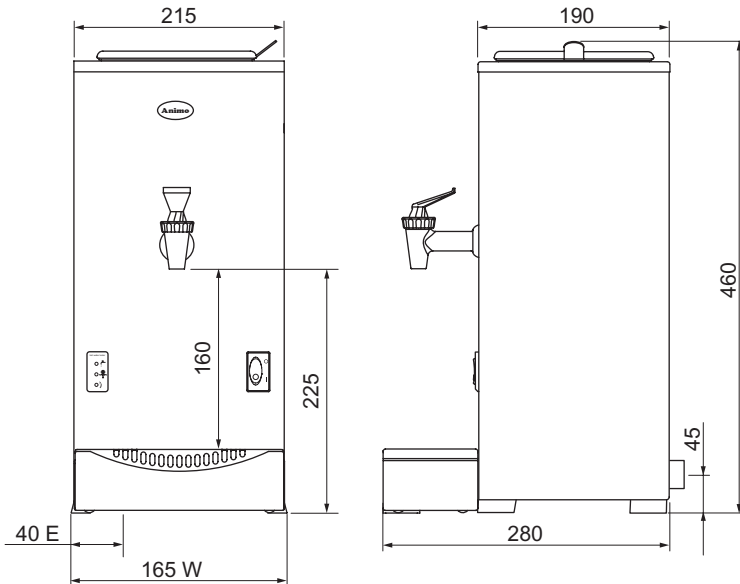
- Deksel
- Lekbak
- Aansluitslang van 1.5m (model VA)
- 1 sachet ketelsteenverwijderaar
- Deze gebruiksaanwijzing

2. TECHNISCHE GEGEVENS

Model	WKT 3 N HA	WKT 3 N VA
Artikelnummer	30100	30101
Buffervoorraad	2,0 ltr./ 16 kopjes	2,0 ltr./ 16 kopjes
Uurcapaciteit	21 ltr./168 kopjes	21 ltr./168 kopjes
Opwarmtijd	ca. 8 min.	ca. 8 min.
Hersteltijd na afname 1,8 ltr.	ca. 4 min.	ca. 4 min.
Elektrische aansluiting*	1N~ 220-240 V	1N~ 220-240 V
Frequentie	50-60 Hz	50-60 Hz
Opgenomen vermogen*	2100 W	2100 W
Gewicht leeg	5,3 kg	5,6 kg
Gewicht vol	8,7 kg	8,8 kg

Watersysteem (model VA)

Watersaansluiting	-	3/4" buitendraad
Min. Waterdruk	-	0,02 MPa (0,2 bar)
Max. waterdruk	-	1 MPa (10 bar)



Technische wijzigingen voorbehouden

WAARSCHUWING



- Bij defecten en werkzaamheden aan het apparaat, waarbij het geopend moet worden, moet de stekker uit het stopcontact verwijderd worden.
- Plaats het apparaat niet in ruimten waar de temperatuur beneden het vriespunt ligt, omdat er in het systeem altijd water achter blijft.
- Sluit het apparaat aan op een wandcontactdoos met randaarde.
- Het apparaat mag niet ondergedompeld of afgespoten worden.
- Laat alle reparaties uitvoeren door een daartoe bevoegde vakman.
- Tijdens het gebruik van het apparaat worden sommige onderdelen zeer heet.
- Wanneer het apparaat voor langere tijd niet wordt gebruikt is het raadzaam de stekker uit de wandcontactdoos te verwijderen en de waterkraan * te sluiten (model VA).

3. INSTALLATIE

Bij het plaatsen en aansluiten van het apparaat moeten de volgende aanwijzingen worden opgevolgd.

3.1 Plaatsen van het apparaat

Plaats het apparaat:

- op buffelhoogte en op een stevige vlakke ondergrond.
- zodanig dat het aangesloten kan worden op het elektriciteitsnet.
- zodanig dat het geen schade aanricht bij eventuele lekkage.

3.2 Aansluiten op de waterleiding (model VA)

- Er moet een handbediende beluchtungskraan in de nabijheid van het apparaat zitten.
- Sluit de meegeleverde aansluitslang aan op de koudwaterkraan en de wateraansluiting op de achterzijde van het apparaat. De aansluitslang heeft een lengte van 1,5 m.

3.3 Elektrische aansluiting


Afhankelijk van de elektrische uitvoering van het apparaat, moet het apparaat volgens de hier onderstaande afbeelding (fig. 2) worden aangesloten.

- Bij 220-240V 1 fase met steker aansluiting.
- Bij 220-240V 1 fase (3-aderige kabel).

Bij fig. 2 gelden de volgende opmerkingen:

- In het geval dat de aangegoten stekker niet in uw stopcontact past, moet deze er worden afgeknipt en door een nieuwe passende stekker worden vervangen.
- De verwijderde stekker moet worden weggegooid, omdat dit gevaar kan opleveren als deze in een stopcontact wordt gestoken.

Neem de volgende aanwijzingen in acht als u een nieuwe stekker monteert:

1. De groen/geel gekleurde ader ("AARDE") moet worden aangesloten aan de klem die gemerkt is met de letter "E", het "aarde" symbool () of groen of groen/geel gekleurd is.
2. De blauw gekleurde ader ("NUL") moet worden aangesloten aan de klem die gemerkt is met de letter "N" of zwart gekleurd is.
3. De bruin gekleurde ader ("FASE") moet worden aangesloten aan de klem die gemerkt is met de letter "L" of rood gekleurd is.

BELANGRIJK!

Het 3-aderig netsnoer (fig. 2) heeft de volgende adercode:

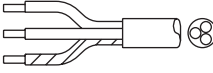
- Groen/geel - Aarde (E)
 - Blauw - Nul (N)
 - Bruin - Fase (L)
- 

fig. 2

4. BEDIENING

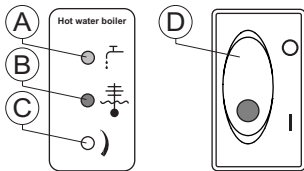


fig. 3

Bijvul indicatielampje (fig. 3A); *Model HA*: Het gele indicatielampje gaat branden als de waterkoker moet worden bijgevuld, het verwarmingselement schakelt dan uit.

Het indicatielampje dooft weer als de waterkoker weer met voldoende water is gevuld.

Model VA: Het gele indicatielampje gaat branden als de waterkoker automatisch bijvult.

Het indicatielampje dooft weer als de waterkoker weer met voldoende water is gevuld.

Temperatuur oké indicatielampje (fig. 3B); Het groene indicatielampje brandt als de waterkoker de juiste temperatuur bereikt heeft. Het controlelampje dooft als de watertemperatuur te laag is.

Temperatuurstelling waterkoker (fig. 3C); Met behulp van dit instelpunt kan de temperatuur van de waterkoker verhoogd of verlaagd worden.



- In hoger gelegen (berg)gebieden (>2000 meter) zal het water vanwege de lagere luchtdruk eerder koken! Stel de waterkoker temperatuur zodanig af dat het niet kookt.
- De fabrikant neemt geen verantwoording voor de gevolgen van een gewijzigde instelling.

Bij aflevering staat de waterkoker temperatuur afgesteld op ca. 90°C

Met behulp van dit instelpunt (fig. 3C) kan de waterkoker temperatuur verhoogd en verlaagd worden, met een instelbereik van ca. 84°C - 98°C. Gebruik hiervoor een kleine schroevendraaier. Temperatuur verlagen draai linksom. Temperatuur verhogen draai rechtsom.

Aan/uit schakelaar (fig. 3D)

5. EERSTE INGEBRUIKNAME

Voordat een nieuw apparaat in gebruik genomen wordt moeten eerst de volgende handelingen worden verricht.

Model HA

1. Vul de waterkoker met koud water. Vul de waterkoker nooit verder dan de ring met de aanduiding "MAX".
2. Schakel nu de waterkoker in door de aan/uit schakelaar (fig. 3D) in de I stand te zetten, de indicatielampjes (fig. 3A&B) lichten even op. Het water in de waterkoker warmt op. Het groene indicatielampje (fig. 3B) gaat branden als het water op temperatuur is.
3. Tap het eerste water wat u met de waterkoker hebt verwarmd geheel via de tapkraan af en gooi dit weg. Vul de waterkoker opnieuw met vers water. Daarna is het apparaat klaar voor gebruik.

Model VA

1. Sluit de meegeleverde wateraansluitslang aan op de wartel aan de achterzijde van het apparaat en op een handbediende beluchtungskraan. *Let op! alleen koud water.* Draai de waterkraan open en controleer of de wartelaansluitingen niet lekken.
2. Schakel nu de waterkoker in door de aan/uit schakelaar (fig. 3D) in de I stand te zetten, de indicatielampjes (fig. 3A&B) lichten even op. De waterkoker vult zich automatisch en het water warmt op. Tijdens het vullen brandt het gele indicatielampje (fig. 3A). Het groene indicatielampje (fig. 3B) zal gaan branden als het water op temperatuur is.
3. Tap de eerste kan water die u met de waterkoker hebt verwarmd geheel via de tapkraan af en gooi dit weg. De waterkoker vult zich automatisch weer met vers water. Daarna is het apparaat klaar voor gebruik.

6. GEBRUIK

Model HA

1. Schakel de waterkoker in met de aan/uit schakelaar (fig. 3D). Het lampje in de schakelaar gaat branden. Het water in de waterkoker warmt op.
2. Na ca. 8 minuten is het water op temperatuur en gaat het groene temperatuur oké indicatielampje (fig. 3B) branden. Er kan nu heetwater met de tapkraan worden afgetapt.
3. Als het gele bijvul indicatielampje (fig. 3A) gaat branden moet de waterkoker worden bijgevuld. Vul de waterkoker met vers water. *Let op* : vul de waterkoker nooit verder dan de ring met de aanduiding “**MAX**” om te voorkomen dat er heet water uit de inschenk-opening zal spatten.
4. Na het vullen dooft het gele bijvul indicatielampje weer. *Let op* : als het bijvul indicatie-lampje brandt schakelt de verwarming van de waterkoker uit. Zodra de waterkoker weer wordt bijgevuld schakelt de verwarming weer in.

Model VA

1. Schakel de waterkoker in met de aan/uit schakelaar (fig. 3D). Het lampje in de schakelaar gaat branden. Het water in de waterkoker warmt op.
2. Na ca. 8 minuten is het water op temperatuur en gaat het groene temperatuur oké indicatielampje (fig. 3B) branden. Er kan nu heetwater met de tapkraan worden afgetapt.
3. Als er heetwater wordt afgetapt vult de waterkoker automatisch bij. Tijdens het bijvullen gaat het gele bijvul indicatielampje (fig. 3A) branden.

6.1 De waterkoker HA in gebruik

- Tap maximaal 2 liter heetwater in een keer af. Na het vullen met koud water tot de rand **MAX**, duurt het ca. 4 minuten voordat de waterkoker temperatuur weer is hersteld.
- Gaat het groene temperatuur indicatielampje (fig. 3B) branden, dan kan er opnieuw heetwater worden afgetapt.

6.2 De waterkoker HA in gebruik

- Tap maximaal 2 liter heetwater in een keer af. Het duurt ca. 4 minuten voordat de waterkoker temperatuur weer is hersteld.
- Gaat het groene temperatuur indicatielampje (fig. 3B) branden, dan kan er opnieuw heetwater worden afgetapt.

7. ONDERHOUD

- Reinig het apparaat met een schone vochtige doek.
- Gebruik geen schuurmiddelen, vanwege de kans op krassen of doffe plekken.
- Verwijder hardnekkige kalkaanslag met een ketelsteenoplosmiddel.

WAARSCHUWING



- Blijf met onderhoudswerkzaamheden bij het apparaat.
- Neem bij ontkalken altijd de gebruiksaanwijzing van het gebruikte ketelsteenoplosmiddel in acht.
- Het is raadzaam tijdens het ontkalken een veiligheidsbril en beschermende handschoenen te dragen.
- Spoel het apparaat na het ontkalken om met schoon water.
- Was de handen na het ontkalken grondig.
- Het apparaat mag niet ondergedompeld of afgespoten worden.
- Laat alle reparaties uitvoeren door een daartoe bevoegde vakman

7.1 Ontkalken

Tijdens het gebruik in gebieden met hard water zet zich kalk in het apparaat af. Om het apparaat energiezuinig en betrouwbaar te laten functioneren adviseren wij u het apparaat gemiddeld éénmaal per maand te ontkalken.

Wanneer ontkalken?

- Afhankelijk van het gebruik en de hardheid van het water adviseren wij het apparaat regelmatig visueel op ketelsteen te controleren.
 - Verwijder regelmatig de deksel van het apparaat. Is de bodem van het reservoir bedekt met los ketelsteen, of vertoont de wand sterke ketelsteenaanslag? Dan moet het apparaat worden ontkalkt.
 - Soms is het genoeg om alleen de losse ketelsteenresten te verwijderen.
1. Schakel het apparaat uit en verwijder de stekker uit de wandcontactdoos.
 2. Sluit de watertoevoerkraan en ontkoppel de aansluitslang (model VA) en verwijder het deksel van het apparaat.
 3. Keer het apparaat boven de gootsteen om, zodat het losliggende kalk in het waterreservoir met het water eruit loopt.
 4. Als het reservoir er nu na deze handelingen schoon uitziet kan het apparaat weer ingebruik worden genomen zoals beschreven in Hoofdstuk 5 "INGEBRUIKNAME EN GEBRUIK".

Voor het verwijderen van de overige ketelsteenaanslag kan gebruik worden gemaakt van Animo ketelsteenverwijderaar.

5. Lees eerst de waarschuwing en gebruiksaanwijzing op het sachet Animo ketelsteenverwijderaar.
6. Los 1 sachet van 50 gram Animo ketelsteenverwijderaar op in 2 liter warm water.
7. Giet de zuuroplossing in het reservoir.

8. Laat de zuuroplossing ca.10 minuten inwerken, en verdeel regelmatig het zuur met een borstel over de verkalkte delen in het reservoir.
9. Laat de oplossing inwerken tot er geen schuimvorming meer plaatsvindt. Tap tijdens het inwerken een paar keer water af met de tapkraan en giet dit weer terug in het reservoir.
10. Keer het apparaat boven de gootsteen om, zodat de oplossing eruit loopt. Spoel het reservoir en de kraan goed na met warm water.
11. Plaats het deksel terug op het reservoir en neem het apparaat weer in gebruik zoals beschreven in Hoofdstuk 5 “EERSTE NGBRUIKNAME”.

8. TEMPERATUURBEVEILIGING

Het apparaat is uitgevoerd met een van buitenaf bereikbare temperatuurbeveiliging. Deze bevindt zich aan de achterzijde van het apparaat (fig. 1-6). Deze beveiliging schakelt het apparaat uit als de temperatuur te hoog oploopt. De meest voorkomende oorzaak van uitschakelen van de beveiliging is het niet tijdig verwijderen van kalkaanslag.

Is de beveiliging in werking getreden, ga dan als volgt te werk:

1. Laat het apparaat afkoelen.
2. Schroef de zwarte beschermkap los.
3. Druk de nu zichtbare knop in, en schroef de beschermkap weer goed vast.

Indien de beveiliging in werking getreden was door een verhoogde afzetting van kalkaanslag, dan vervolgens ontkalken, zie hoofdstuk 7.1. Indien de oorzaak van een storing geen uitgeschakelde temperatuurbeveiliging is, raadpleeg dan uw dealer.

9. TRANSPORT

Om het apparaat te transporteren moeten de volgende handelingen worden verricht:

1. Schakel het apparaat uit en verwijder de stekker uit de wandcontactdoos.
2. Sluit de watertoevoerkraan en ontkoppel de aansluitslang (model VA).
3. Verwijder het deksel van het reservoir.
4. Keer het apparaat boven de gootsteen om, zodat het resterende water eruit loopt.
5. Plaats het deksel weer terug.
6. Het apparaat is nu klaar voor vervoer.
7. Bij het opnieuw plaatsen van het apparaat moet hoofdstuk “ 3. Installatie “ worden gevolgd.

Animo[®]

Animo B.V. Headoffice

Dr. A.F. Philipsweg 47

P.O. Box 71

9400 AB Assen

The Netherlands

Tel. no. +31 (0)592 376376

Fax no. +31 (0)592 341751

E-mail: info@animo.nl

Internet: <http://www.animo.eu>



Rev. 2.0 12/2007 Art.nr. 09899