

Thermoskan-buffet

ALGEMENE BESCHRIJVING

Er kunnen twee thermoskannen met pompinrichting in deze overzichtelijk ingericht thermoskan-buffet geplaatst worden. Het thermoskan-buffet is voorzien van twee uitneembare lekbakroosters van RVS. Tevens is er ruimte voor bijvoorbeeld bekers, koffiemelkfles, suiker- en theezakjes, koekjes en roerstaafjes zodat alles bij de hand is voor iedereen.

Zie tekening

1. Lekbakroosters.
2. Ruimte voor twee thermoskannen met pompinrichting.
3. Ronde vakken voor bekers en/of koffiemelkfles.
4. Vakken voor ingrediënten en dergelijke.

De doos bevat:
Kunststof buffet
lekbakrooster (2x)
Gebruiksaanwijzing

TECHNISCH GEGEVENS

Artikelnummer : 10425
Kunststof : Polystyreen (PS)
Kleur : Zwart
Roosters (art. nr. 63115) : RVS
Afmetingen LxBxD : 350 x 650 x 155 mm
Afmetingen vakken :
A (2x) : L x B x H = ca. 80 x 80 x 70mm
B : L x B x H = ca. 180 x 80 x 70mm
C (2x) : ø x H = ca. 85 x 60mm
D (2x) : ø 170mm
Gewicht : 1,7 kg

GEBRUIK

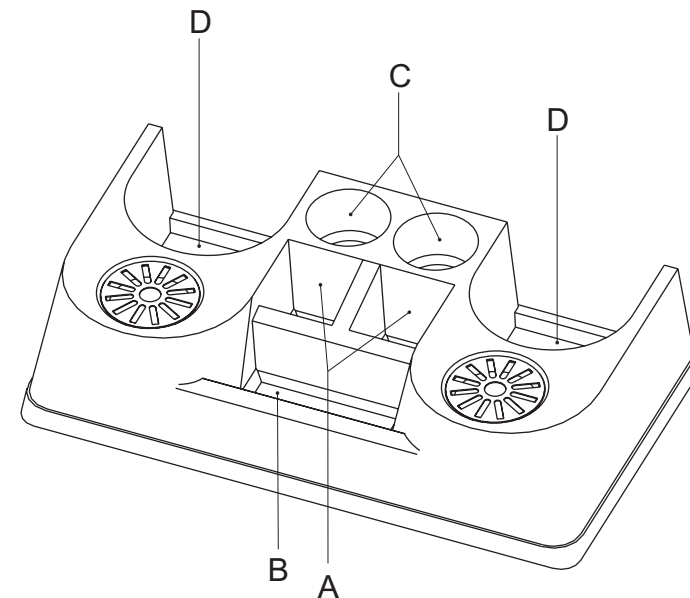
Plaats het station op een vlakke stevige ondergrond.
Plaats de thermoskannen.
Gebruik de ronde vakken voor bekers en/of een koffiemelkfles
Gebruik de rest van de vakken voor bijvoorbeeld suiker-, en theezakjes, koekjes en roerstaafjes.

ONDERHOUD

Reinig kunststof met een mild schoonmaakmiddel.
Niet in de vaatwasmachine reinigen.
Gebruik geen schuurmiddelen, vanwege de kans op doffe plekken.

Dagelijkse reiniging

Reinig dagelijks de lekbakroosters en holtes onder de roosters.



Thermoskan-buffet Thermos jug buffet Servierstation Présentoir pour thermos

Animo B.V. Headoffice
Dr. A.F. Philipsweg 47
P.O. Box 71
9400 AB Assen
The Netherlands

Tel. no. +31 (0)592 376376
Fax no. +31 (0)592 341751

E-mail: info@animo.nl
Internet: <http://www.animo.eu>

Animo GmbH
Mindenerstraße 63
D-49084 Osnabrück
Deutschland
Tel. +49 (0)541 971 250
Fax. +49 (0)541 971 2525

Animo B.V.B.A
Kleine Veerle 103
B-2960 Brecht
België - Belgique
Tel. +32 (0)33 130 308
Fax. +32 (0)33 136 948

Animo France
Z.A. Les Bruotées
21200 Beaune Vignolles
France
Tel. +33 (0)380 250 660
Fax. +33 (0)380 241 706