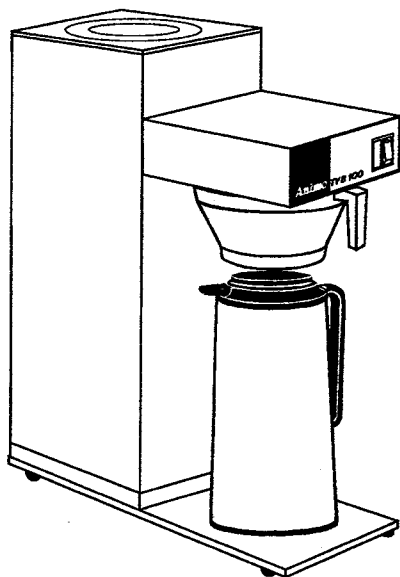


Animo

TVB 100



**HANDLEIDING
MANUAL
BETRIEBSANLEITUNG
MANUEL
MODO DE EMPLEO**



(NL) INHOUD:	1	ALGEMENE OMSCHRIJVING	2
	2	TECHNISCHE GEGEVENS	2
	3	WERKING	2
	4	AANSLUITEN VAN DE TVB100	2
	5	INGEBRUIKNAME	3
	6	BEDIENINGSPANEEL	3
	7	KOFFIEZETTEN	3
	8	ONTKALKEN	4
	9	STORINGSANALYSE	4
(GB) CONTENTS:	1	GENERAL DESCRIPTION	6
	2	TECHNICAL SPECIFICATION	6
	3	OPERATION	6
	4	CONNECTING THE TVB100	6
	5	PREPARATIONS BEFORE USE	7
	6	CONTROL PANEL	7
	7	MAKING COFFEE	7
	8	DESCALING	8
	9	BREAKDOWN ANALYSIS	8
(D) INHALT:	1	ALLGEMEINE BESCHREIBUNG	10
	2	TECHNISCHE DATEN	10
	3	BETRIEB	10
	4	DAS ANSCHLIESSEN DER TVB100	10
	5	INBETRIEBNAHME	10
	6	BEDIENUNGSFELD	11
	7	KAFFEE FILTERN	11
	8	ENTKALKEN	12
	9	STÖRUNGSANALYSE	12
(F) CONTENU:	1	DESCRIPTION GENERALE	14
	2	DONNEES TECHNIQUE	14
	3	FONCTIONNEMENT	14
	4	MISE SOUS TENSION DE LA MACHINE TVB100	14
	5	UTILISATION	14
	6	PANNEAU DE COMMANDE	15
	7	POUR FAIRE DU CAFE	15
	8	DETARTRAGE	16
	9	SECURITE CONTRE LA CHAUFFE A SEC	16
(SP) INDICE:	1	DESCRIPCIÓN GENERAL	18
	2	DATOS TECNICOS	18
	3	FUNCIONAMIENTO	18
	4	ENCHUFE DE LA MAQUINA TVB100	18
	5	PUESTA EN SERVICIO	19
	6	PANEL DE SERVICIO	19
	7	PREPARACIÓN DEL CAFE	19
	8	ELIMINACIÓN DE INCRUSTACION	20
	9	ANÁLISIS DE AVERIAS	20

Alle rechten voorbehouden. Niets in deze uitgave mag worden veeelvoudigd en/of openbaar gemaakt door middel van druk, fotokopie, microfilm of op welke andere wijze dan ook, zonder voorafgaande schriftelijke toestemming van Animo. Dit geldt ook voor de bijbehorende tekeningen en schema's.

Animo behoudt zich het recht voor om onderdelen op elk gewenst moment te wijzigen, zonder voorafgaande of directe kennisgeving aan de afnemer. De inhoud van deze handleiding kan eveneens gewijzigd worden zonder voorafgaande waarschuwing.

Deze handleiding is geldig voor de machine in standaarduitvoering. Animo kan derhalve niet aansprakelijk worden gesteld voor eventuele schade voortvloeiende uit van de standaard uitvoering afwijkende specificaties van de aan u geleverde machine.

Voor informatie betreffende afstelling, onderhoudswerkzaamheden of reparaties waarin deze handleiding niet voorziet, wordt u verzocht contact op te nemen met de technische dienst van uw leverancier.

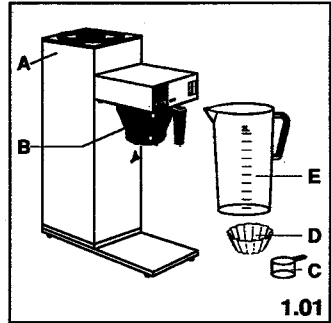
Deze handleiding is met alle mogelijke zorg samengesteld, maar Animo kan geen verantwoording op zich nemen voor eventuele fouten in dit boek of voor de gevolgen daarvan.

1. ALGEMENE OMSCHRIJVING

De Aromatic TV B100 is een helfautomatisch koffiezetapparaat. Door de uitstekende constructie, van zowel behuizing als voorraadwaterreservoir, is het apparaat bijzonder geschikt voor gebieden met hard water.

De Aromatic TV B100 bestaat standaard uit de volgende onderdelen (zie fig.1.01):

- A - behuizing
- B - 2x inschuifilter 90/250
- C - maatschepje
- D - filterpapier 90/250 ± 100 stuks
- E - maatbeker 2L

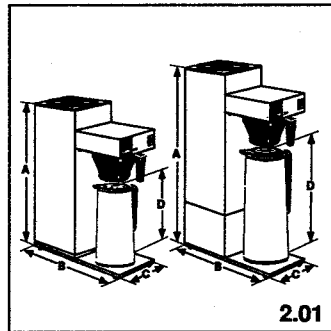


2. TECHNISCHE GEGEVENS

Type	: TV B100
Uurcapaciteit (ca.)	: 20 liter
Buffervoorraad	: n.v.t.
Minimum zethoeveelheid	: ± 1 liter
Elektrische aansluiting	: 220 V 50/60 Hz + A
Opgenomen vermogen	: 2 Kw
Wateraansluiting	: n.v.t.
Min.- max.waterdruk	: n.v.t.
Overloop aansluiting	: n.v.t.
Filterpapier	: 90/250

Afmetingen (fig.2.01)

A - hoogte min.	: 505 mm
A - hoogte max.	: 640 mm
B - diepte	: 370 mm
C - breedte	: 185 mm
D - hoogte thermoskan min.	: 250 mm
D - hoogte thermoskan max.	: 385 mm



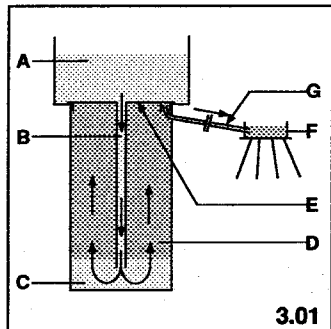
3. WERKING

Het water wordt in het koudwater gedeelte (fig.3.01A) gegoten. Vervolgens gaat het koude water door de menger (fig.3.01B) naar de bodem van de boiler (fig.3.01C). Dit koude water drukt het hete water (fig.3.01D) naar boven.

Het hete water van ca. 97°C wat omhoog gedrukt wordt door het koude water, kan niet verder omhoog dan de menger (fig.3.01E).

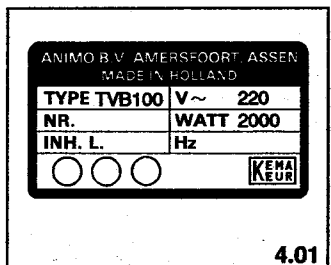
Het hete water kan alleen via het hevelpijpie (fig.3.01G) naar het sproeierplaatje (fig.3.01F).

Dit sproeierplaatje sproeit het hete water over de koffie.



4. AANSLUITEN VAN DE TV B100

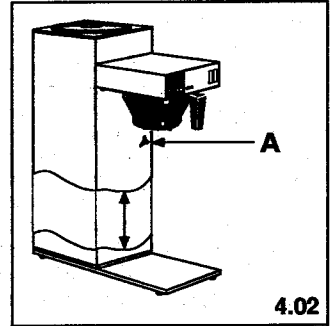
- Controleer, voordat met aansluiten wordt begonnen, de netspanning op het typeplaatje (fig.4.01).
- De TV B100 wordt geleverd met een stekker die in een 220 V wandcontactdoos past.



5. INGEBRUIKNAME

Voordat u de Aromatic TV B100 in gebruik neemt, moet de machine afgesteld worden op de thermoskan welke u gaat gebruiken.

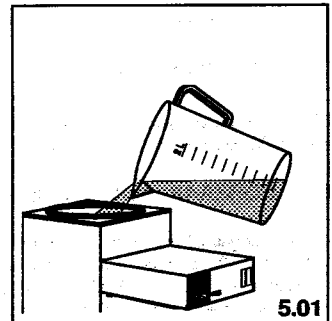
- Draai de zwarte knop (fig.4.02A) los (linksom), hierna kan de TV B100 in hoogte versteld worden. Op de goede hoogte de zwarte knop (fig. 4.02A) vastzetten (rechtsom).
- Plaats een leeg inschuifilter (fig.1.01B), met daar onder een lege thermoskan.
- Giet \pm 3 liter water in het koudwater gedeelte.
- Als het overtollige water via het inschuifilter in de thermoskan stroomt is de boiler vol.
- Schakel nu de boiler in d.m.v. de schakelaar on/off (fig.5.02B). Het oranje controlelampje (heating.fig. 5.02A) zal nu branden. Na \pm 7 min.gaat deze uit en de boiler is dan op een temperatuur van 97°C.
- De Aromatic TV B100 is nu voor gebruik gereed.



4.02

6. BEDIENINGSPANEEL (FIG.5.02)

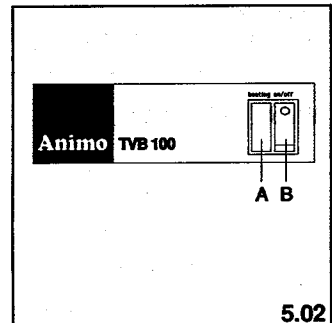
- B - Schakelaar oranje voor inschakelen boiler.
- A - Controlelampje oranje brandt als het element ingeschakeld is.



5.01

7. KOFFIEZETTEN

- Zodra het water op temperatuur is, kan een korffilter (fig.1.01B) met een aangepaste hoeveelheid koffie (snelfiltermaling) in het inschuifilter gedaan worden. De hoeveelheid koffie kan aangepast worden m.b.v. het bijgevoegde maatbekertje (fig.1.01C) en bedraagt over het algemeen 75-80 gram per kan (40-50 gram per liter).
- In de meegeleverde maatbeker 2 L(fig.1.01E) past u de hoeveelheid af welke overeen komt met de inhoud van uw thermoskan. Schenk nu deze hoeveelheid koud water in het waterreservoir (fig.5.01) en het zetproces zal beginnen.
- Het zetproces zal 5-6 minuten duren. Hierna kan de thermoskan naar behoefte worden uitgeschonken.
- Nadat u het inschuifilter heeft gereinigd kan opnieuw op dezelfde wijze koffie worden gezet. Het water in het waterreservoir zal tijdens het afgelopen zetproces weer op temperatuur gebracht zijn, zodat direct met het volgende zetproces begonnen kan worden.



5.02

8. ONTKALKEN

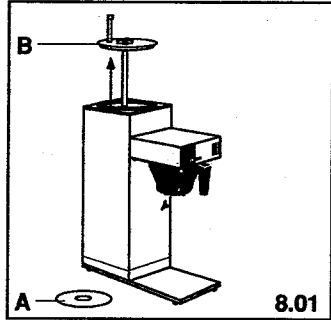
De boiler van de TV B100 uitzetten, het water in het reservoir moet koud zijn i.v.m. het makkelijk kunnen verwijderen van de kunststofmengerschaal. Als de TV B100 afgekoeld is, het deksel (fig. 8.01A) van het reservoir verwijderen en til de menger (fig. 8.01B) uit de boiler. Hierna is het gehele reservoir zichtbaar.

Nu kan de TV B100 gekanteld (fig. 8.02) worden om het waterreservoir leeg te laten lopen met de eventuele losse ketelsteen.

Voor het verwijderen van de overige ketelsteenaanslag, kan gebruik gemaakt worden van het "ANIMO" ketelsteenoplosmiddel.

Het kunststof van de menger (fig. 8.01B) kan niet met ketelsteenoplosmiddel schoon gemaakt worden, het kunststof is niet zuur bestendig.

Plaats de menger in de boiler en vul de TV B100 met water zoals omschreven in hoofdstuk 5 ingebruikname.

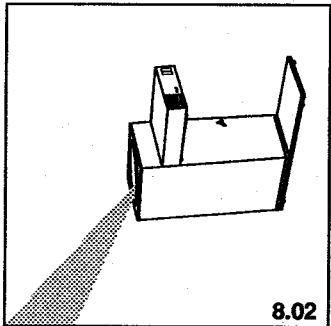


9. STORINGSANALYSE

De TV B100 geeft geen warm water, het water blijft koud, ondanks dat de schakelaar van de boiler aanstaat.

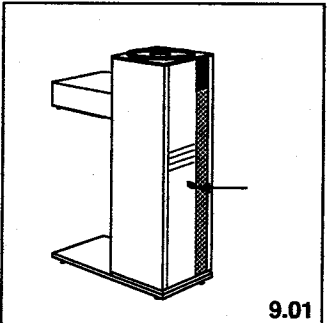
9.01 OORZAAK en OPLOSSING

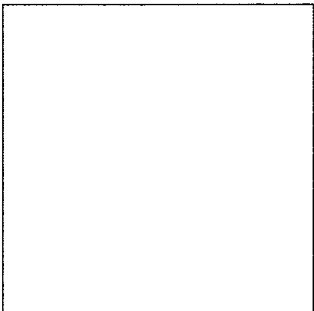
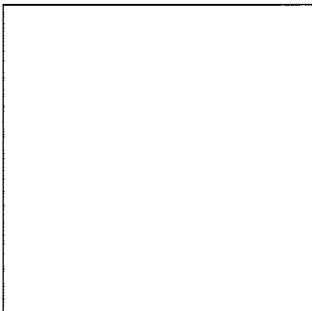
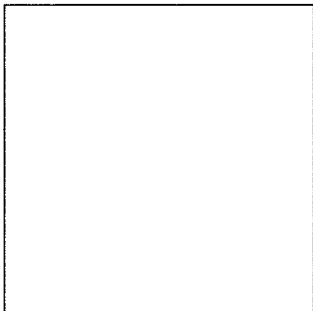
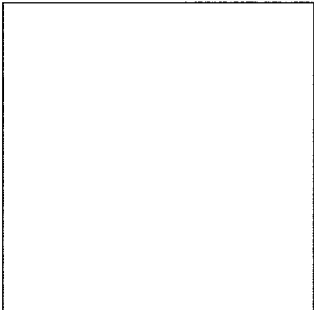
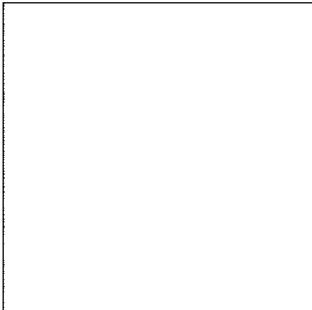
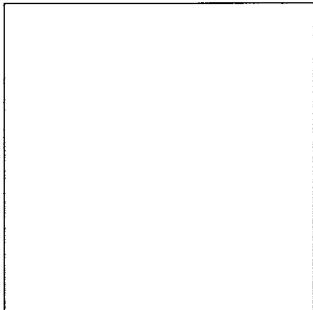
- De droogkookbeveiliging is uitgeschakeld. De TV B100 is uitgevoerd met een van buitenaf bereikbare droogkookbeveiliging. Deze bevindt zich aan de achterzijde, naast het aansluitsnoer (fig 9.01). Door dit knopje in te drukken, wordt het element weer in werking gesteld. Verwijder hiertoe eerst het beschermkapje.
- Indien de oorzaak van een storing niet de droogkookbeveiliging is, dan Uw dealer raadplegen.



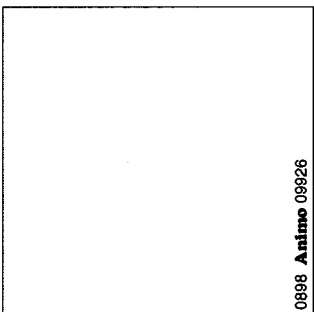
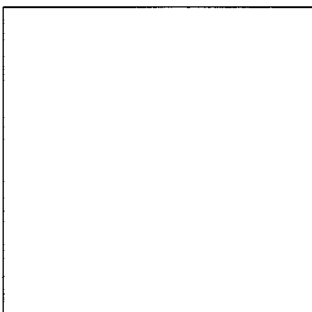
WAARSCHUWING

- Er blijft water in het apparaat achter, houd hier rekening mee als het apparaat in een ruimte geplaatst wordt waar de temperatuur onder de 0°C kan komen.
- Als het water uit de machine verwijderd is dient bij het ingebruiknemen de instructies (5 INGEBRUIKNAME) opgevolgt te worden.
- Voor reparatie- of onderhoudswerkzaamheden waarbij de machine geopend moet worden, dient de stekker uit het stopcontact te worden getrokken.
- Het apparaat mag niet in het water ondergedompeld worden.
- Bij het ontkalken van de machine is het raadzaam om beschermende handschoenen te dragen, blijf tijdens het ontkalken bij de machine en spoel de machine goed na.





Animo B.V. Headoffice
Dr. A.F. Philipsweg 47
P.O. Box 71
9400 AB Assen
The Netherlands
Tel. no. +31 (0)592 376376
Fax no. +31 (0)592 341751
E-mail: info@animo.nl
Internet: <http://www.animo.nl>



0898 Animo 09926



Accredited by
the Dutch Council
for Certification

