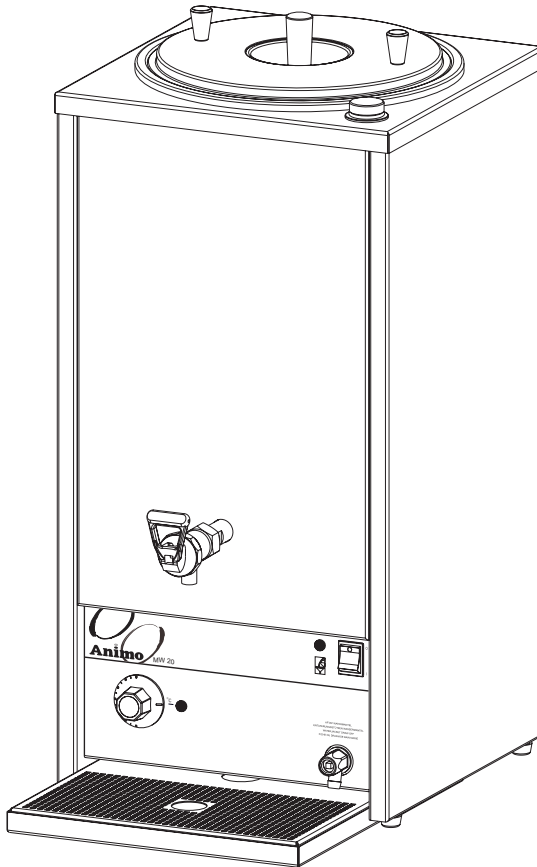


# Animo®

MW 5/10/20



**NL** Gebruiksaanwijzing

**GB** Manual

**D** Betriebsanleitung

**F** Mode d'emploi

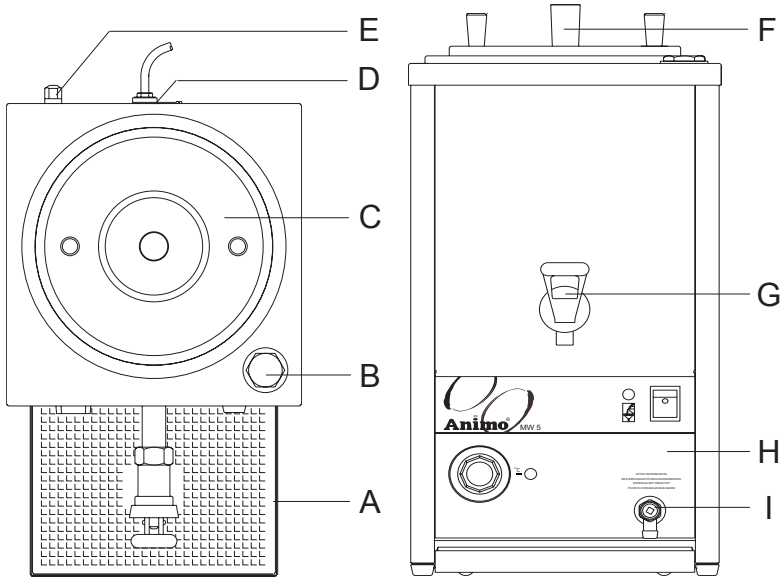


fig. 1 / Abb. 1

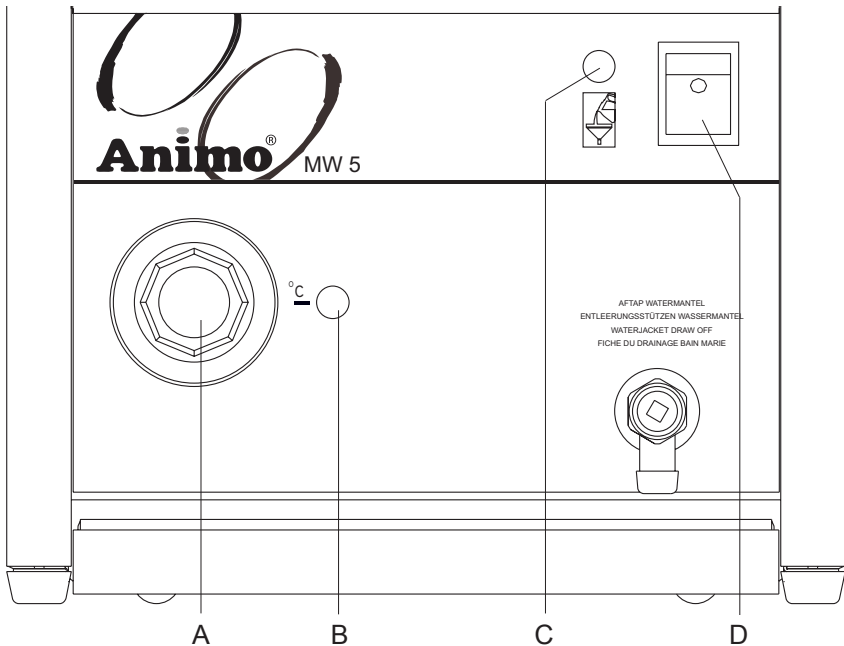
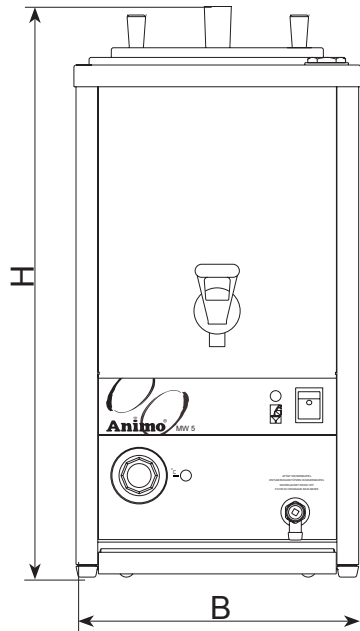
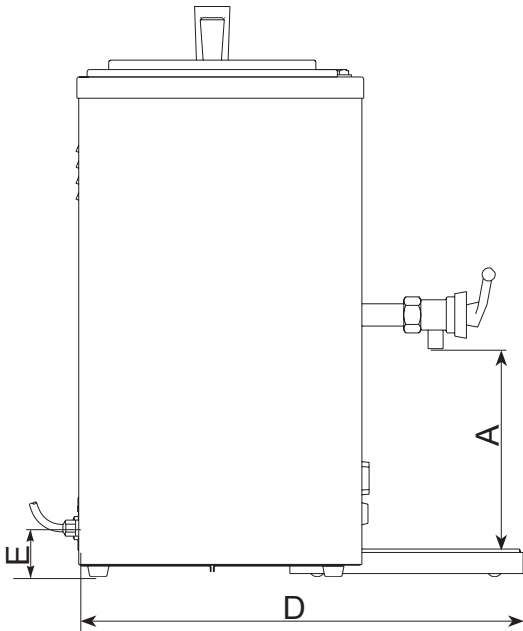
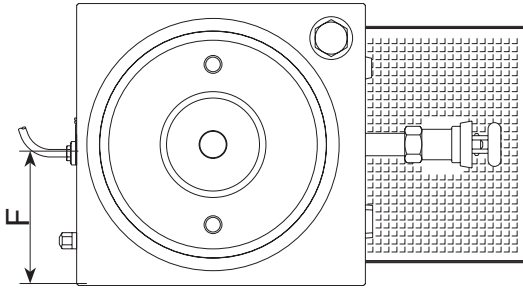






fig. 2 / Abb. 2



	MW 5	MW 10	MW 20
Afmetingen			
Dimensions	A	190	210
Abmessungen	B	260	340
Dimension	D	420	490
Dimensión	H	520	565
	E	45	45
	F	120	160

fig. 3 / Abb. 3

Nederlands.....	1	
English .....	6	
Deutsch.....	11	
Français .....	16	



Dit apparaat voldoet aan de EMC-richtlijn 89/336/EEG, 92/31/EEG en de laagspanningsrichtlijn 73/23/EEG.

This appliance is in accordance with the EMC-Directive 89/336/EEC, 92/31/EEC and the low voltage directive 73/23/EEC.

Dieses Gerät wurde in Übereinstimmung gemäß EMV-Richtlinie 89/336/EWG, 92/31/EWG und Niederspannung-Richtlinie 73/23/EWG gebaut.

Cet appareil est conforme à la directive d'EMC 89/336/CEE, 92/31/CEE et à la directive de basse tension 73/23/CEE.

Animo behoudt zich het recht voor om onderdelen op elk gewenst moment te wijzigen, zonder voorafgaande of directe kennisgeving aan de afnemer. De inhoud van deze handleiding kan eveneens gewijzigd worden zonder voorafgaande waarschuwing. Deze handleiding is geldig voor de machine in standaarduitvoering. Animo kan derhalve niet aansprakelijk worden gesteld voor eventuele schade voortvloeiende uit van de standaard uitvoering afwijkende specificaties van de aan u geleverde machine. Voor informatie betreffende afstelling, onderhoudswerkzaamheden of reparaties waarin deze handleiding niet voorziet, wordt u verzocht contact op te nemen met de technische dienst van uw leverancier. Deze handleiding is met alle mogelijke zorg samengesteld, maar Animo kan geen verantwoording op zich nemen voor eventuele fouten in dit boek of de gevolgen daarvan.

Animo has the right to change parts of the machine at any time without preceding or direct announcements to the client. The contents of this manual can also be changed without any announcements. This manual is to be used for the standard model/type of the machine. Thus Animo cannot be held responsible for any damage resulting from the application of this manual to the version delivered to you. For extra information on adjustments maintenance and repair, contact the technical department of your supplier. This manual has been written very carefully. However, Animo cannot be held responsible neither for mistakes in the book nor for their consequences.

Animo behält sich das Recht vor, Einzelteile ohne vorherige Bekanntgabe an den Kunden zu ändern. Der Inhalt dieser Anleitung kann ebenfalls ohne vorherige Bekanntgabe geändert werden. Diese Anleitung gilt für die Standardausführung der Maschine. Animo haftet daher nicht für Informationen über Einstellungen, Wartungsarbeiten oder Reparaturen, die nicht in dieser Anleitung enthalten sind. Wenden Sie sich bitte gegebenenfalls an den Kundendienst Ihres Händlers. Diese Anleitung wurde mit größtmöglicher Sorgfalt zusammengestellt. Animo haftet jedoch nicht für etwaige Fehler in dieser Anleitung oder für die Folgen solcher Fehler.

Animo se réserve le droit de modifier les pièces à n'importe quel instant, sans avis préalable et sans obligation de notification au client. Le contenu de ce manuel est également sujet à modification sans avis préalable. Ce manuel s'applique au modèle standard de la machine. Par conséquent, Animo n'est pas responsable pour les dommages éventuels découlant de l'application de ce manuel aux modèles non standard. Pour les renseignements sur certains réglages, les travaux d'entretien ou réparations qui ne seraient pas traités dans ce manuel, Animo ne peut être tenu responsable des erreurs éventuelles ni des dommages qui en découleraient.

**NL****INHOUDSOPGAVE**

1.	DE MELKWARMER MW 5, 10, 20 .....	2
2.	TECHNISCHE GEGEVENS .....	2
3.	PLAATSEN EN AANSLUITEN VAN HET APPARAAT .....	3
4.	BEDIENINGSPANEEL .....	4
5.	INGEBRUIKNAME .....	4
6.	GEBRUIK .....	4
7.	REINIGING .....	5
8.	ONDERHOUD .....	5
9.	TEMPERATUUR BEVEILIGING .....	5
10.	TRANSPORT .....	5

Lees de gebruiksaanwijzing goed en aandachtig door, voor een goed en veilig functioneren van de melkwarmer.

## 1. DE MELKWARMER MW 5, 10, 20

Door gebruik te maken van een watermantel ("Au-bain-marie"-systeem) wordt aankoeken van de melk voorkomen. Een tot 85°C traploos instelbare thermostaat regelt automatisch de bewaartemperatuur.

Controlelampjes voor verwarming en vulling van de watermantel en een droogkookbeveiliging garanderen een hoge bedrijfszekerheid en eenvoudige bediening. Ook zeer geschikt voor Glühwein en andere te verwarmen dranken.

In figuur 1 zijn de belangrijkste onderdelen aangegeven.

In figuur 2 zijn de bedieningsorganen aangegeven.

Figuur 1:

A - Lekbak met rooster	F - Roerder
B - Vuldop-watermantel	G - Aftapkraan
C - Deksel	H - Bedieningspaneel
D - Elektriciteitsaansluiting	I - Aftap-watermantel
E - Droogkookbeveiliging	

Het apparaat wordt geleverd met de volgende toebehoren:

- Lekbak met rooster
- Trechter
- Kraanreiniging-borstel
- Sleutel voor watermantel-aftap
- Roerder
- Schoonmaakmiddel 0.5L (Art.nr. 49003 inhoud 1L)

## 2. TECHNISCHE GEGEVENS

	<b>MW 5</b>	<b>MW 10</b>	<b>MW 20</b>
Spanning	: 1N~220-240V	3N~380-415V	3N~380-415V
Opgenomen vermogen	: 3.2 KW	6.6 KW	9.6 KW
Afzekering	: 16 A	3x10 A	3x16 A
Frequentie	: 50-60 Hz	50-60 Hz	50-60 Hz
Inhoud	: 5 L	10 L	20 L
Inhoud watermantel	: ± 3 L	± 4.2 L	± 6 Lr
Uurcappaciteit (in warme toestand)	: 20 L/h	40 L/h	60 L/h
Opwarmtijd bij koude watermantel*	: ± 20 min.	± 20 min.	± 25 min.
Opwarmtijd bij warme watermantel	: ± 15 min.	± 15 min.	± 20 min.
Niveau detectie	: niveauschakelaar	niveauschakelaar	niveauschakelaar
Snoerlengte	: 1.4 m	1.7 m	1.7 m
Afmetingen	: zie fig.3	zie fig.3	zie fig.3
Gewicht	: 13 kg	18 kg	20 kg

\*van 18-75°C

De melkwarmer, type MW5 is ook verkrijgbaar tegen meerprijs in:

1N~ 220-240V 50-60Hz 2,2,KW

2N~ 380V 50-60Hz 3 KW

### 3. PLAATSEN EN AANSLUITEN VAN HET APPARAAT

- Zet het apparaat op een stevige vlakke ondergrond zodanig, dat deze aangesloten kan worden op het elektriciteitsnet.
- Het apparaat is uitgevoerd met een overloopinrichting die uitmond in de lekbak.

Afhankelijk van de elektrische uitvoering van het apparaat, moet het apparaat volgens de hieronder staande afbeeldingen worden aangesloten.

- (fig.4) Bij 220V-240V 1 fase met stekker aansluiting.
- (fig.4) Bij 220V 1 fase (3 aderige kabel).
- (fig.5) Bij 380V 2 fasen (4 aderige kabel).
- (fig.6) Bij 380V 3 fasen (5 aderige kabel).

Bij figuur 4 gelden de volgende opmerkingen:

- in het geval dat de aangegoten stekker niet in uw stopcontact past, moet deze er worden afgeknipt en door een nieuwe passende stekker worden vervangen.
- de verwijderde stekker moet worden weggegooid, omdat deze gevaar kan opleveren al deze in een stopcontact wordt gestoken.

Neem de volgende aanwijzingen in acht als u een nieuwe stekker monteert:

1. de groen/geel gekleurde ader ("AARDE") moet worden aangesloten aan de klem die gemerkt is met de letter "E", het "aarde" symbool ( $\perp$ ) of groen of groen/geel gekleurd is.

2. de blauw gekleurde ader ("NUL") moet worden aangesloten aan de klem die gemerkt is met de letter "N" of zwart gekleurd is
3. de bruin gekleurde ader ("FASE") moet worden aangesloten aan de klem die gemerkt is met de letter "L", of rood gekleurd is.

#### BELANGRIJK!

Het 3 aderige netsnoer (fig.4) heeft de volgende adercode:

Groen/geel - Aarde  
Blauw - Nul  
Bruin - Fase



fig. 4



fig. 5

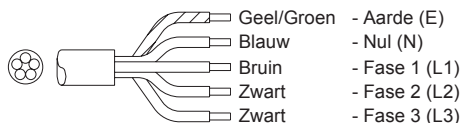


fig. 6

### WAARSCHUWING

- \* Bij defecten en werkzaamheden aan het apparaat, moet de stekker uit het stopcontact verwijderd worden, voordat het apparaat geopend wordt.
- \* Plaats het apparaat niet in ruimten waar de temperatuur beneden het vriespunt ligt, omdat er in het systeem altijd water achter blijft .
- \* Sluit het apparaat aan op een wandcontactdoos met randaarde.
- \* Het apparaat mag niet ondergedompeld of afgespoten worden.
- \* Laat alle reparaties uitvoeren door een daartoe bevoegde vakman.
- \* Wanneer het apparaat voor langere tijd niet wordt gebruikt is het raadzaam de stekker uit het stopcontact te verwijderen.

## 4. BEDIENINGSPANEEL (FIG.2)

- A - Thermostaat
- B - Controlelampje verwarmingselement
- C - Controlelampje bijvullen watermantel
- D - Aan/uit schakelaar

## 5. INGEBRUIKNAME

Voordat een nieuw apparaat in gebruik genomen wordt, moeten eerst een aantal handelingen worden verricht.

1. Monteer de los meegeleverde RVS-tap kraan op het aansluitstuk van de melkwarmer en draai de zeskantmoer stevig aan.
2. Plaats de lekbak voor het apparaat.
3. Verzeker u ervan, dat de kraan gesloten is.
4. Spoel het binnenreservoir goed door met schoon water.
5. Vul het reservoir met verse melk.
6. Steek de stekker in de wandkontaktdoos.
7. Schakel de melkwarmer in met de hoofd schakelaar (fig.2D), en stel de thermostaat (fig.2A) in op de gewenste temperatuur. Het bijvullampje (fig.2C) van de watermantel gaat branden.
9. Schroef de vuldop (fig.1B) los, en vul met de bijgeleverde trechter de watermantel met koud of warm water tot het bijvullampje (fig.2C) dooft.

**Wordt de watermantel te ver gevuld, stroomt het via een overloopinrichting in de lekbak!**

10. De melkwarmer gaat verwarmen, en het controlelampje (fig.2B) gaat branden.
11. Schroef de vuldop weer stevig vast op de watermantel.
12. Heeft de watermantel de gewenste temperatuur bereikt, dooft het controlelampje naast de thermostaatknop.
13. De melkwarmer is nu klaar voor gebruik.

## 6. GEBRUIK

1. controleer of het reservoir schoon is!
2. kraan sluiten en reservoir vullen met verse melk of Glühwein.
3. schakel de melkwarmer in met de schakelaar(fig.2D) en stel de thermostaat (fig.2A) in op de gewenste temperatuur (85°C), het controlelampje naast de thermostaat gaat branden.
4. dooft het lampje (Fig.2B) is de inhoud op temperatuur.
5. wanneer de melk niet direkt wordt geserveerd, moet de thermostaat op 68-72°C worden terug gegeraad (constante pasteurisatie).
6. tijdens het opwarmen de roerder (fig.1F) regelmatig op en neer bewegen.
7. gaat tijdens het gebruik, het controlelampje voor het bijvullen van de watermantel (fig.2C) branden, moet de watermantel worden bijgevuuld tot het lampje dooft. **Let op !**, gaat het controlelampje branden, schakelt de verwarming uit!
8. verse melk kan elk moment worden bijgevuuld, de verwarming gebeurt automatisch.

**Melk is bederfelijk!. Let daarom op, dat de melk niet overdreven lang in het reservoir blijft.**

Belangrijk: Het kookpunt van het water in de watermantel is afhankelijk van de hoogte, waarop de melkwarmer zich bevindt t.o.v. de zeespiegel. Let daarom op, dat de thermostaat zodanig wordt ingesteld, dat het water niet kookt!

Water kookt reeds op: - 1500 mtr. bij 95°C  
- 3000 mtr. bij 90°C

## 7. REINIGING

Na gebruik, de melkwarmer elke dag goed en hygienisch reinigen, want een schoon reservoir is de basis voor lekkere melk.

Gebruik geen reinigingsmiddel met citroen-sap, daar melk zeer gevoelig is voor citroen.

1. Schakel de melkwarmer uit.
2. Tap het reservoir leeg.
3. Demonteer de tapkraan van het kraanaansluitstuk door de zeskantmoer los te draaien
4. Reinig de tapkraan en kraanaansluiting met meegeleverde borstel.
5. Monteer de tapkraan weer op het kraanaansluitstuk en draai de zeskantmoer stevig aan.
6. Reinig het reservoir, de roerder, het deksel, en de lekbak met een zachte borstel.
7. Laat in het reservoir altijd een restant schoon water staan. Hiermee wordt het uit drogen van het kraanrubber voorkomen.
8. Laat op de melkwarmer, indien deze niet gebruikt wordt, het deksel open staan. Plaats het deksel schuin op de melkwarmer.

Voor het verwijderen van hardnekkige melkresten wordt aanbevolen het Animo MPW-reinigingsmiddel te gebruiken.

- Doseer 100 -150 ml MPW-reiniger in het reservoir en voeg daar een 1/2L warmwater aan toe.
- Verdeel de oplossing met een zachte borstel over de reservoirwand en laat dit enige tijd inwerken (±10 min).
- Tap de MPW-reiniger af met de tapkraan en spoel het reservoir schoon.
- Ook de tapkraan, roerder, deksel en de lekbak zijn hiermee goed te reinigen!

## 8. ONDERHOUD

- De roestvrijstalen buitenzijde kan met een schone vochtige doek worden gereinigd, en afgedroogd worden. Gebruik echter geen schuurmiddelen, vanwege de kans op krassen of doffe plekken.

## 9. TEMPERATUURBEVEILIGING

Het apparaat is uitgevoerd met een van buitenaf bereikbare temperatuurbeveiliging. Deze bevindt zich aan de achterzijde van het apparaat naast de kabelinvoer. Deze beveiliging schakelt het apparaat uit als de temperatuur te hoog oploopt. Is de beveiliging in werking getreden, ga dan als volgt te werk:

Is de beveiliging in werking getreden, ga dan als volgt te werk:

1. laat de machine afkoelen.
2. schroef de zwarte beschermkap los.
3. druk de nu zichtbare knop in, en schroef de beschermkap weer goed vast.

Indien de oorzaak van een storing niet de temperatuurbeveiliging is, dan Uw dealer raadplegen.

## 10. TRANSPORT

1. Schakel de melkwarmer uit.
2. Verwijder de steker uit de wandkontaktdoos.
3. Tap de inhoud van het reservoir af, en reinig deze, zie hoofdstuk 7 „reinigen”
4. Verwijder de lekbak.
5. Tap de watermantel af, door met de bijgeleverde sleutel, de watermantel-aftap (fig.11) te openen. Dit kan gebeuren door de aftap over de rand van het buffet te schuiven of door er een slang op aan te sluiten. Let op, het water kan heet zijn.
6. Draai de watermantel-aftap stevig dicht als de watermantel leeg is.
7. De melkwarmer is nu klaar voor vervoer.



Animo B.V. Headoffice

Dr. A.F. Philipsweg 47

P.O. Box 71

9400 AB Assen

The Netherlands

Tel. no. +31 (0)592 376376

Fax no. +31 (0)592 341751

E-mail: [info@animo.nl](mailto:info@animo.nl)

Internet: <http://www.animo.eu>

Rev. 3.0 08/2008 Art.nr. 09966