



Dit apparaat voldoet aan de EMC-richtlijn 89/336/EEG, 92/31/EEG en de laagspanningsrichtlijn 73/23/EEG.

This appliance is in accordance with the EMC-Directive 89/336/EEC, 92/31/EEC and the low voltage directive 73/23/EEC.

Dieses Gerät wurde in Übereinstimmung gemäß EMV-Richtlinie 89/336/EWG, 92/31/EWG und Niederspannung-Richtlinie 73/23/EWG gebaut.

Cet appareil est conforme à la directive d'EMC 89/336/CEE, 92/31/CEE et à la directive de basse tension 73/23/CEE.

Animo behoudt zich het recht voor om onderdelen op elk gewenst moment te wijzigen, zonder voorafgaande of directe kennisgeving aan de afnemer. De inhoud van deze handleiding kan eveneens gewijzigd worden zonder voorafgaande waarschuwing. Deze handleiding is geldig voor de machine in standaarduitvoering. Animo kan derhalve niet aansprakelijk worden gesteld voor eventuele schade voortvloeiende uit van de standaard uitvoering afwijkende specificaties van de aan u geleverde machine. Voor informatie betreffende afstelling, onderhoudswerkzaamheden of reparaties waarin deze handleiding niet voorziet, wordt u verzocht contact op te nemen met de technische dienst van uw leverancier. Deze handleiding is met alle mogelijke zorg samengesteld, maar Animo kan geen verantwoording op zich nemen voor eventuele fouten in dit boek of de gevolgen daarvan.

Animo has the right to change parts of the machine at any time without advice or direct announcements to the client. The contents of this manual can also be changed without any announcements. This manual is to be used for the standard model/type of the machine. Thus Animo cannot be held responsible for any damage resulting from the application of this manual to the version delivered to you. For extra information on adjustments maintenance and repair, contact the technical department of your supplier. This manual has been written very carefully. However, Animo cannot be held responsible neither for mistakes in the book nor for their consequences.

Animo behält sich das Recht vor, Einzelteile ohne vorherige Bekanntgabe an den Kunden zu ändern. Der Inhalt dieser Anleitung kann ebenfalls ohne vorherige Bekanntgabe geändert werden. Diese Anleitung gilt für die Standardausführung der Maschine. Animo haftet daher nicht für Informationen über Einstellungen, Wartungsarbeiten oder Reparaturen, die nicht in dieser Anleitung enthalten sind. Wenden Sie sich gegebenenfalls bitte an den Kundendienst Ihres Händlers. Diese Anleitung wurde mit größtmöglicher Sorgfalt zusammengestellt. Animo haftet jedoch nicht für etwaige Fehler in dieser Anleitung oder für die Folgen solcher Fehler.

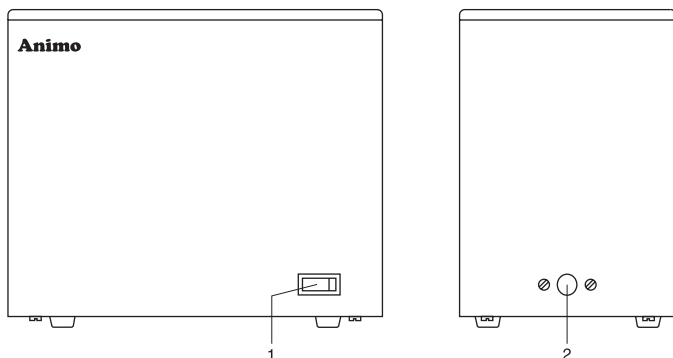
Animo se réserve le droit de modifier les pièces à n'importe quel instant, sans avis préalable et sans obligation de notification au client. Le contenu de ce manuel est également sujet à modification sans avis préalable. Ce manuel s'applique au modèle standard de la machine. Par conséquent, Animo n'est pas responsable pour les dommages éventuels découlant de l'application de ce manuel aux modèles non standard. Pour les renseignements sur certains réglages, les travaux d'entretien ou réparations qui ne seraient pas traités dans ce manuel. Animo ne peut être tenu responsable des erreurs éventuelles ni des dommages qui en découleraient.

Deze gebruiksaanwijzing is bestemd voor de gebruiker van het Animo melkpakkenwarmer, type MPW. Lees deze gebruiksaanwijzing aandachtig door, voor een goed en veilig gebruik van het apparaat.

1. HET IN GEBRUIK NEMEN

Het apparaat wordt ingeschakeld door hoofdschakelaar (1), welke tevens groen oplicht.

De opwarmtijd van een koud apparaat (met 3 pakken) naar de bedrijfstemperatuur van $\pm 75^{\circ}\text{C}$ bedraagt ca. 50 min. Ieder volgende pak duurt ca. 30 min. (naar $\pm 60^{\circ}\text{C}$), waardoor een maximale uurcapaciteit van 6 liter haikbaar is.



1 = Hoofdschakelaar

2 = Regelbare thermostaat

De opwarmtijden bedragen;

Het apparaat in koude toestand	: 30 Min. 50°C	50 Min. 75°C	
Het apparaat in opgewarmde toestand	: 20 Min. 50°C	30 Min. 60°C	40 Min. 75°C

De MPW is afgesteld op $\pm 75^{\circ}\text{C}$. De temperatuur is d.m.v. een thermostaat (2), welke zich aan de zijkant achter een afdichtingsdopje bevindt, nog naar eigen wens te regelen (max. 85°C). Dit afdichtingsdopje is in de behuizing vastgeklit en is met een klein schroevendraaiertje eruit te wippen.



WAARSCHUWING

- * Bij defecten en werkzaamheden aan het apparaat, waarbij het geopend moet worden, moet de stekker uit het stopcontact verwijderd worden.
- * Sluit het apparaat aan op een wandcontactdoos met randaarde.
- * Het apparaat mag niet ondergedompeld of afgespoten worden.
- * Wanneer het apparaat voor langere tijd niet wordt gebruikt is het raadzaam de stekker uit de wandcontactdoos te verwijderen.
- * Laat alle reparaties uitvoeren door een daartoe bevoegd vakman.

2. ONDERHOUD AAN DE MPW

Daar vloeistoffen in hun originele verpakking worden opgewarmd, is onderhoud tot een minimum beperkt. Vuil, lekresten e.d. kunnen met de gebruikelijke schoonmaakmiddelen verwijderd worden (geen soda gebruiken). Aan het apparaat zelf hoeft verder geen onderhoud te worden gepleegd.

N.B.: Aangezien het zich om een verwarmingsapparaat handelt, dient men er wel rekening mee te houden, dat de bovenkant net zo heet wordt als de pakken ($\pm 75^{\circ}\text{C}$).

3. PAKKENHOUDER

Bijgeleverd wordt 1 pakkenhouder, waarmee zonder de warme pakken met de handen aan te raken, deze uit het apparaat getild kunnen worden en waarmee tevens geschonken kan worden.

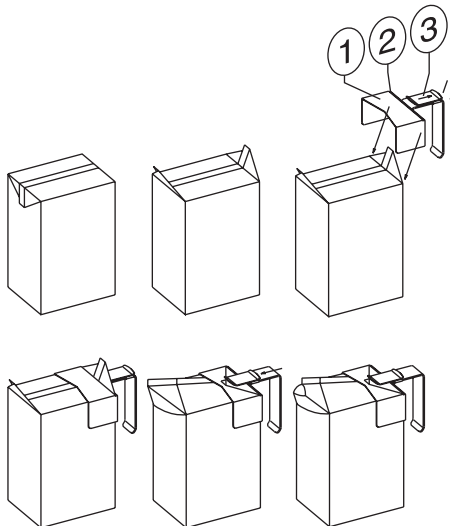
4. WERKING

Van een pak moeten beide lippen losgetrokken worden. Eén van de lippen dient als schenktuit, de andere gebruiken we om vast te klemmen.

Steken de klemlip door de gleuf (2) van de houder (1), schuif vervolgens het klemdeel (3) over de klemlip heen. Hierdoor wordt het pak vastgeklemd en kan het uit het apparaat worden getild en mee geschonken worden.

Tip:

Gebruik de meegeleverde pakkenhouder op één geopend pak. Zet dit pak steeds terug op dezelfde plaats in het apparaat, (bijv. links). Schuif, als het geopende pak leeg is, de pakken rechts van het geopende pak één vak naar links en vul de opgevallen plaats op met een nieuw pak, zo zal worden voorkomen, dat pakken lang op bedrijfstemperatuur blijven staan, wat smaakverlies zal veroorzaken (afhankelijk van de samenstelling van de lucht).



5. TOEPASSINGEN VAN DE MPW

Van toepassingen voor de MPW zijn vloeistoffen, welke weinig onderhevig zijn aan bacteriegroei bij hogere temperaturen (70-75°C).

Te gebruiken zijn b.v.:

- lang houdbare melk (UHT)*
- chocolademelk
- vruchtensappen
- wijn
- soep.

* verse dagmelk mag wel worden opgewarmd, maar moet bij het bereiken van de bedrijfstemperatuur uit het apparaat worden gehaald (dit i.v.m. bacterievorming)

De MPW is gemaakt t.b.v. de meest gangbare verpakkingen van de verschillende soorten vloeistof t.w. 100 x 65 x 177 mm (In Nederland onder merknamen Tetra brik of Combibloc).

Dichte pakken kunnen zonder probleem opgewarmd worden en weer worden afgekoeld, waarbij alleen de uiterste houdbaarheidsdatum in acht moet worden genomen.

--

--

--

--

--

--

--

Animo B.V. Headoffice
Dr. A.F. Philipsweg 47
P.O. Box 71
9400 AB Assen
The Netherlands
Tel. no. +31 (0)592 376376
Fax no. +31 (0)592 341751
E-mail: info@animo.nl
Internet: <http://www.animo.nl>

--

Rev.4 230403 **Animo** 09935



Accredited by
the Dutch Council
for Certification

