

OPTIFRESH BEAN



OptiFresh BEAN, Heißgetränkeautomat für Filterkaffee aus ganzen Bohnen!

OptiFresh BEAN

Mit dem neuen Kaffeeautomat, brühen Sie auf Knopfdruck eine frische Tasse Kaffee aus ganzen Bohnen. Die moderne Technik und das perfekte Zubereitungssystem gewährleisten einen optimalen Geschmack aus Ihren Kaffeebohnen. Jede Tasse frisch gemahlen und zubereitet!

In Zusammenhang mit der Umwelt wird jede Tasse über einen Dauerfilter gefiltert. Kein Einsatz von z.B. einer Filterpapierrolle, dies erspart Ihnen Restmüll. Außerdem verzichten Sie hiermit auf Personal- oder Servicekosten. Selbstverständlich ist der Dauerfilter einfach zu entfernen für eine leichte Reinigung des Automaten.

Der Kaffeeautomat OptiFresh BEAN zusammengefasst

- Professionelle Kaffeemühle mit Keramik-Mahlscheiben geeignet für alle Kaffeesorten
- Brühung über einen Dauerfilter
- Geeignet für Tassen, Becher oder eine Thermoskanne
- Getrennte Heißwasserzapfstelle
- 12 Wahl Tasten
- Verschiedene Kaffeespezialitäten
- Diverse Ausführungen
- Persönliche Einstellungen möglich
- Über ein Plug & Play System schnell zu installieren
- Einfache Bedienung und minimale Wartung
- Reinigungsprogramm auf Knopfdruck
- Zählsystem eingebaut
- Entkalkungsanzeige
- Gehäuse und Wasserboiler hergestellt aus CNS



Diverse Ausstattungen

Der Kaffeeautomat OptiFresh BEAN, ist lieferbar in 4 verschiedenen Ausführungen. Abhängig der Ausführung, verfügen Sie über maximal 3 zusätzliche Produktbehälter für verschiedene Instantprodukte. Hierdurch können Sie nicht nur eine frisch gebrühte Tasse Kaffee servieren, sondern auch z.B. einen Cappuccino, einen Latte Macchiato, einen Milchkaffee oder nur eine Tasse Schokolade! Durch die flexible Programmierung, können Sie selber entscheiden, mit welchen Produkten die zusätzlichen Behälter befüllt werden.



Optionen & Zubehör

- Unterschrank mit Schublade und Öffnung für einen extra großen Abfallbehälter.
- Münzprüfer für Euros oder Token (nri)
- Münzwechsler (nri)




SPEZIFIKATIONEN

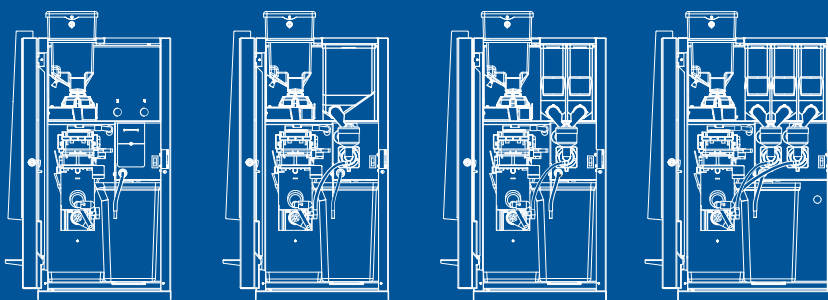
Die Geschmacksvariationen sind abhängig von den Instantprodukten für die Behälter in den Automaten. Nachstehend erfahren Sie, welche Produkte für welchen OptiFresh BEAN Automaten geeignet sind:

OptiFresh BEAN	1	2	3	4
Kaffee	✓	✓	✓	✓
Kaffee Weiß		⊙	✓	✓
Kaffee Zucker				⊙
Kaffee Weiß & Zucker				⊙
Milch Kaffee		⊙	⊙	✓
Schokolade		✓	✓	✓
Schokolade-Weiß			⊙	✓
Kaffee-Schoko		✓	✓	✓
Cappuccino		⊙	✓	✓
Wiener Melange			✓	✓
Latte Macchiato		⊙	✓	✓
Cappuccino Zucker				⊙
Espresso	⊙ *	⊙ *	⊙ *	✓ **
Doppelter Espresso	⊙ *	⊙ *	⊙ *	⊙ *
Espressochoc		⊙ *	⊙ *	⊙ *
Espresso Zucker				⊙ *
Warme Milch		⊙	⊙	⊙
Heißwasser	✓	✓	✓	✓
Kaffee 	⊙	⊙	⊙	⊙
Heißwasser 	⊙	⊙	⊙	⊙



✓ = Fabrikseinstellung ⊙ = einstellbar nach Produktänderung  = Brühung in Thermoskannen * = Frischbrühkaffee ** = Instant Kaffee

- Inhalt großer Produktbehälter : 5,1 Liter (Instant Kaffee ca. 1000 gr./ Topping ca. 2200 gr./ Kakao ca. 3400 gr.)
- Inhalt kleiner Produktbehälter : 2,3 Liter (Topping ca. 1000 gr./ Kakao ca. 1600 gr./ Zucker ca. 2000 gr./ Instant Kaffee ca. 500 gr.)
- Inhalt Bohnenbehälter : 2,5 Kg (Kaffeebohnen)
- Mülleimer : 7,7 Liter



Technische Daten

OptiFresh BEAN	1	2	3	4
Artikelnummer	10800	10805	10810	10815
Stundenleistung Tassen 120 ml.	125	125	125	125
Dosierzeit Tassen/Sek.	29	29	29	29
Stundenleistung Heißwasser (Liter)	25	25	25	25
Inhalt Wasserboiler RVS 18/10 (Liter)	3	3	3	3
Wasseranschluß	3/4"	3/4"	3/4"	3/4"
Anschlußwert	1N~220-240V/ 50-60Hz/2300W	1N~220-240V/ 50-60Hz/2300W	1N~220-240V/ 50-60Hz/2300W	1N~220-240V/ 50-60Hz/2300W
Maße (BxTxH) mm.	402 x 589 x 880	402 x 589 x 880	402 x 589 x 880	483 x 589 x 880
Zapfhöhe mm.	123/214	123/214	123/214	123/214

Modelländerungen vorbehalten