

F MODE D'EMPLOI

Présentoir pour thermos

DESCRIPTION GENERAL

On peut placer deux thermos à pompe dans ce présentoir. Il y a également deux égouttoirs amovibles en inox. De plus, il y a un espace pour, par exemple, des gobelets, des bouteilles de lait, des sachets de sucre, thé, des biscuits, des cuillères plastique de sorte que chacun puisse se servir selon ses besoins.

Voir desin

1. Grilles des égouttoirs
2. Espace pour deux thermos à pompe
3. Espace ronds pour gobelets
4. Espace pour ingrédients ou autres

L'emballage comprend:

Le présentoir en matière plastique
Deux grilles de rampe égouttoir
Mode d'emploi

RENSEIGNEMENTS TECHNIQUES

Article no. : 10425
Nature du plastique : Polystyrène
Couleur : Noir
Grilles (Art. no. 63115) : en acier inoxydable
Dimensions : 350 x 650 x 155 mm
Dimensions des emplacements :
A (2x) : L x l x H = env. 80 x 80 x 70mm
B : L x l x H = env. 180 x 80 x 70mm
C (2x) : ø x H = env. 85 x 60mm
D (2x) : ø 170mm
Poids : 1,7 kg

UTILISATION

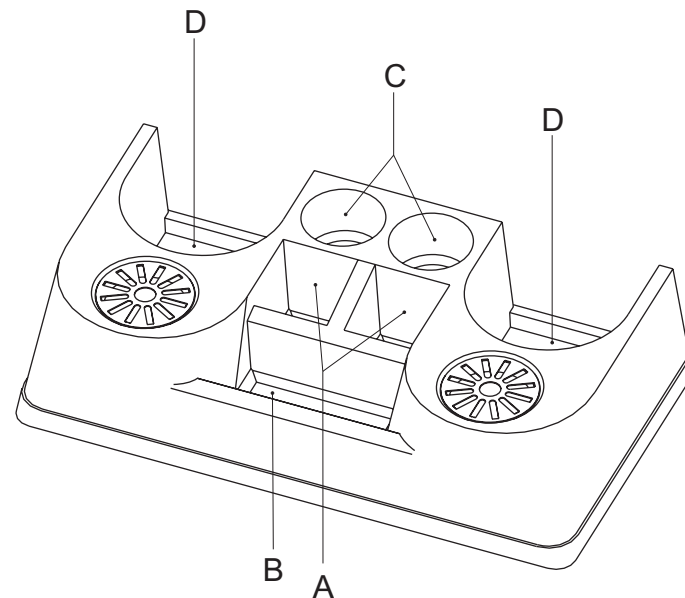
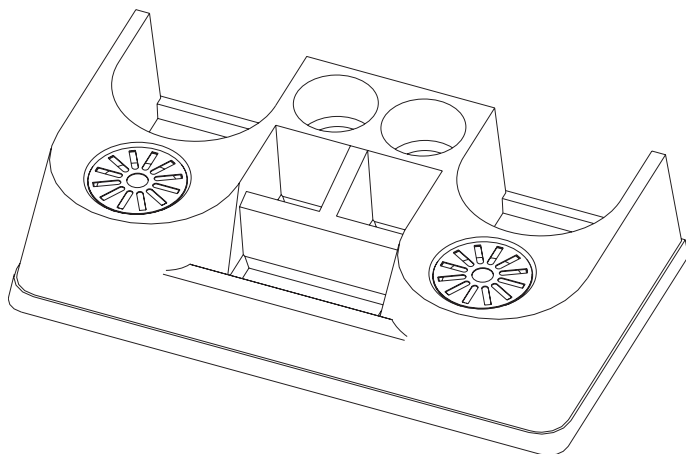
Placer le présentoir sur une surface plane et solide.
Poser les thermos.
Utiliser les espaces ronds pour les gobelets
Utiliser les autres espaces à votre convenance.

ENTRETIEN

Nettoyer le plastique avec un produit d'entretien non agressif.
Ne pas le mettre dans le lave-vaisselle.
Ne pas utiliser de produits abrasifs.

Entretien journalier

Nettoyer tous les jours les grilles et les espaces creux des égouttoirs.



Thermoskan-buffet Thermos jug buffet Servierstation Présentoir pour thermos

Animo B.V. Headoffice
Dr. A.F. Philipsweg 47
P.O. Box 71
9400 AB Assen
The Netherlands

Tel. no. +31 (0)592 376376
Fax no. +31 (0)592 341751

E-mail: info@animo.nl
Internet: <http://www.animo.eu>

Animo GmbH
Mindenerstraße 63
D-49084 Osnabrück
Deutschland
Tel. +49 (0)541 971 250
Fax. +49 (0)541 971 2525

Animo B.V.B.A
Kleine Veerle 103
B-2960 Brecht
België - Belgique
Tel. +32 (0)33 130 308
Fax. +32 (0)33 136 948

Animo France
Z.A. Les Bruotées
21200 Beaune Vignolles
France
Tel. +33 (0)380 250 660
Fax. +33 (0)380 241 706